

Raguse⁷

Gesellschaft für medizinische Produkte mbH

Produktkatalog

Raguse Gesellschaft für medizinische Produkte mbH
Lindenstraße 24

D-59387 Ascheberg-Herbern

Telefon +49 (0)2599-9391-0
Telefax +49 (0)2599-9391-50
E-Mail info@raguse.de
Internet www.raguse.de



OP-Komplettsets

OP-Abdecktücher
Geräteabdeckungen

OP-Kittel

OP-Abdecksets
Kamerabezüge

OP-Zubehör

Inhaltsverzeichnis

Kapitel	Seite
1. Einführung	3
1.1. OP-Abdecksysteme	3
1.2. Rohmaterialien	4
1.3. OP-Komplett-Sets / Individual-Sets	5
2. OP-Bekleidung	8
2.1 OP-Kittel (SMS)	8
2.2 OP-Kittel (Spunlace)	8
3. OP-Abdeckungen	9
3.1 Allgemeinchirurgie	9
Universal-Set Modell I	9
Universal-Set Modell II	10
Pädiatrie-Universal-Set	10
Laparotomie-Set	11
Laparotomie-Tuch	11
Rektum-Set	12
Rektum-Tuch	12
Laparoskopie-Set	13
Laparoskopie-Tuch	13
Schlitztuch-Set	14
Universal Schlitztuch-Set	14
Struma-Set	15
3.2 Orthopädie / Traumatologie	16
Economy-Arthroskopie-Set Modell I	16
Economy-Arthroskopie-Set Modell II	17
Extremitätentuch, 2-lagig	17
Arthroskopie-Set	18
Arthroskopie-Set Modell High Professional	18
Extremitätentuch, 3-lagig	19
Hand-Fuss-Set	19
Hand-Fuss-Tuch	20
Schulter-Arthroskopie-Set	20
Hüft-Set	21
Hüft-Tuch	21
Vertikaltuch-Set Modell I	22
Vertikaltuch Modell I	22
Vertikaltuch-Set Modell II	23
Vertikaltuch Modell II	23
3.3 HNO-Heilkunde / Mund-, Kiefer-, Gesichtschirurgie	24
Kopf-Set	24
Universal Kopf-Schlitztuch-Set	25
3.4 Ophthalmologie	26
Ophthalmologie-Set Modell I	26
Augentuch Modell I	26
Ophthalmologie-Set Modell II	27
Augentuch Modell II	27

Kapitel	Seite
3.5 Herz-, Thorax-, Gefäß- und Neurochirurgie	28
Cardiologie-Set	28
Thoraxtuch	29
Angiographie-Tuch Modell I	29
Angiographie-Tuch Modell II	30
Neurochirurgie-Set	30
3.6 Gynäkologie	31
Pfannenstiel-Set	31
Pfannenstiel-Tuch	32
Sectio-Set	32
Sectio-Tuch	33
Gyn-Zyst-Set	33
Gynäkologie-Set	34
Gynäkologie-Tuch	34
Gynäkologie-Laparoskopie-Set	35
Gynäkologie-Laparoskopie-Tuch	35
3.7 Urologie	36
Tur-Set	36
Tur-Tuch	36
4. Ergänzende Abdecktücher	37
Abdecktücher	37
Abdecktücher - selbstklebend	37
Lochtücher	37
Lochtücher - selbstklebend	37
Schlitztücher - selbstklebend	38
Hand-Fuss-Tücher	38
5. Zubehör	39
6. Geräteabdeckungen	41
7. Sonstiges	43
8. AGB	48



1. Einführung

1.1 OP- Abdecksysteme

Wissenschaftlich ist die Barriere-Funktion von OP-Abdeckmaterialien und OP-Kitteln bewiesen. Sie stellen also eine unter den Belastungen während einer Operation ausreichend undurchlässige „Schutzwand“ zwischen Bereichen, behaftet mit Mikroorganismen und dem zu schützenden Bereich, „der Wunde“ dar. Dies ist notwendig, da die Haut auch nach Desinfektion nie steril ist. Infolge dieser medizinisch wichtigen Verminderung des Keimeintrages in die Wunde während der Operation werden diese Produkte als Medizinprodukte definiert.

Bei OP-Kitteln kommt hinzu, dass das Personal auch vor Infektionen vom Patienten ausgehend, geschützt werden muss. Somit sind die Bestimmungen der „Medical Devices Directive“ bzw. der nationalen gesetzlichen Vorgaben, also in Deutschland des Medizinproduktegesetzes, auch für diese Medizinprodukte anzuwenden. Die Qualität von Medizinprodukten muss geprüft werden, um sicherzustellen, dass die Funktion zum Schutze der Patienten, aber auch des Personals, eingehalten wird.

Die unterschiedlichen Anforderungen (Standard und High Performance) je nach der mechanischen Belastung, der Zeit sowie des Einsatzes von Flüssigkeiten wurden in einer Arbeitsgruppe (CEN/TC 205 - WG 14) auf europäischer Ebene unter Mitarbeit nicht nur der Experten verschiedener europäischer Länder, sondern auch Delegierter verschiedener Fachverbände, inklusive OP-Schwestern und Chirurgen, definiert.

Sämtliche Raguse-Drape Materialien erfüllen die Norm DIN 13795 mit einer Wassersäule nach EN20811.



1.2 Rohmaterialien

Sämtliche Raguse-Drape Materialien erfüllen die Norm DIN 13795 mit einer Wassersäule nach EN20811. Weitere Normen, wie die Partikelarmut, die Absorptionsfähigkeit, die Undurchlässigkeit für Mikroorganismen und die Reißfestigkeit werden mehr als erfüllt.

Wir arbeiten mit zertifizierten Lieferanten zusammen und Sie können sicher sein, dass die Produkte, die Sie einsetzen, einem hohen Qualitätsstandard unterliegen. Jedes einzelne Produkt ist CE gekennzeichnet.

Unsere Materialien



SMS-Material

OP-Abdecksysteme und OP-Bekleidung aus SMS-Material bestehen aus einem dreilagig nicht gewebten Strukturmaterial. Das Material eignet sich für alle OP-Abdecksysteme auf Grund der Flusenfreiheit, Atmungsaktivität und Reißfestigkeit.

Die Polypropylene-Fasern haben den Vorteil, dass Barrieren gegen Bakterien gebildet und Blut und andere Flüssigkeiten abgewiesen werden. Zudem haben sie den Vorteil, flusenfrei zu sein und gewährleisten außerdem für die OP-Bekleidung einen bequemen und hohen Tragekomfort.



Spunlace-Material

Spunlace OP-Abdecksysteme und OP-Bekleidung bestehen aus einem Vliesmaterial und zeichnen sich durch eine glatte Oberfläche aus. Neben den Vorteilen, dass eine Barriere gegen Bakterien gebildet wird, Blut und andere Flüssigkeiten abgewiesen werden, flusenfrei zu sein und für die OP-Bekleidung einen bequemen und hohen Tragekomfort zu gewährleisten, ist das Material atmungsaktiv und reißfest.



Spunbond-Material 2-lagig

OP-Abdeckmaterialien aus Spunbond sind verwandt mit dem SMS-Material. Hier besteht das Strukturmaterial aus Polypropylene-Fasern, die mit einer PE-Folie kaschiert sind. Der Vorteil, neben einer hohen Barriere gegen Bakterien, Undurchlässigkeit von Blut und anderen Flüssigkeiten und Flusenfreiheit, ist die gute Drapierfähigkeit des Materials.

Spunbond-Material 3-lagig

OP-Abdeckmaterialien aus Spunbond sind verwandt mit dem SMS-Material. Hier besteht das Strukturmaterial aus Polypropylene-Fasern, die mit einer PE-Folie kaschiert sind. Zusätzlich wurde auf die PE-Rückseite ein Spinnvlies aufgebracht, das bei langen operativen Eingriffen das Auskühlen des Patienten verhindern soll. Der Vorteil, neben einer hohen Barriere gegen Bakterien, Undurchlässigkeit von Blut und anderen Flüssigkeiten und Flusenfreiheit, ist die gute Drapierfähigkeit des Materials.

1.3 OP-Komplett-Sets / Individual-Sets

Ihre Flexibilität
Ihre Sicherheit
Ihre Arbeitszeit } **Ihr OP-Komplett-Set**

In den letzten Jahren hat die Zahl der operativen Eingriffe stetig zugenommen. Es wird längst nicht mehr ausschließlich in der Klinik, sondern auch ambulant operiert. Zukünftig wird die Zahl der Eingriffe auf Grund der demographischen Entwicklung weiter steigen und das Gesundheitssystem zusätzlich belastet. Sie können beim Einsatz von OP-Komplett-Sets erheblich zur Senkung dieser Kosten beitragen. Die Wirtschaftlichkeit in den operativen Disziplinen muss effizient und kostengünstig organisiert werden. Wir bieten Ihnen über das OP-Komplett-Set hinaus eine Systemlösung an, die für Sie

Ressourcen schafft und **Kosten** spart

Im OP

- Verkürzte Rüstzeiten durch die Bereitstellung der Produkte in einem Set
- Vereinfachte Einarbeitung neuer Mitarbeiter
- Vereinfachte Dokumentation durch Klebeetiketten
- Zahl der Anlieferungen sinkt, weil keine Einzelprodukte angeliefert werden
- Qualitätssteigerung durch Konzentration auf die Kerntätigkeit
- Risikoreduktion bei zeitkritischen Notfalleingriffen, z.B. bei der Sectio
- Standardisierung
- Hohe Produktqualität
- Hohe Versorgungssicherheit, weil alle Produkte in einem Set zur Verfügung stehen
- Steigerung der Mitarbeiterzufriedenheit
- Möglicher Abbau von Überstunden

Im Rechnungswesen

- Weniger Rechnungen durch die Lieferantenbündelung

Im Controlling

- Kostentransparenz durch eine klare Eingriffszuordnung der Medicalmaterialien

Im Materiallager

- Reduzierung des Lagerwertes, weil weniger Einzelprodukte gelagert werden müssen
- Reduzierung der Anzahl der Anlieferungen, weil eine Lieferantenbündelung stattfindet
- Reduzierung von Schwund, weil eine bessere EDV-technische Erfassung möglich ist
- Reduzierung der Lagerfläche, weil nur noch eine geringe Anzahl von Einzelprodukten bevorratet werden muss
- Vereinfachung der Inventur, weil weniger Einzelmateriale gelagert werden müssen

In der Materialwirtschaft

- Weniger Bestellvorgänge, weil die Lieferanten gebündelt werden
- Übersichtlichere Bedarfsplanung
- Erhöhte Versorgungssicherheit und Kundenservice

In der Ökologie

- Weniger Abfall durch weniger Verpackungen
- Weniger Lieferanfahrten durch die Lieferantenbündelung

Ressourcen schaffen und Kosten sparen,
damit Sie Ihr Potential verwirklichen können

Ihr individuelles OP-Komplett-Set: Zusammenstellung und Packreihenfolge

Sie haben die Möglichkeit, in jeder operativ tätigen Disziplin Ihre optimale Zusammenstellung der OP-Komponenten vorzunehmen. Integrieren Sie in Ihrem OP-Komplett-Set so viele Produkte wie möglich, aber nur so viele Produkte wie nötig. Sie erreichen damit eine Standardisierung in den Fachabteilungen.

Sie und Ihr OP-Team gewährleisten damit einen wirtschaftlichen Einsatz der Materialien. Vor der Zusammenstellung der OP-Komplett-Sets analysieren unsere erfahrenen Medizinprodukteberater genau Ihren Bedarf und die hausinternen Geflogenheiten, damit für Sie die richtige Zusammenstellung der OP-Komplett-Sets stattfindet.

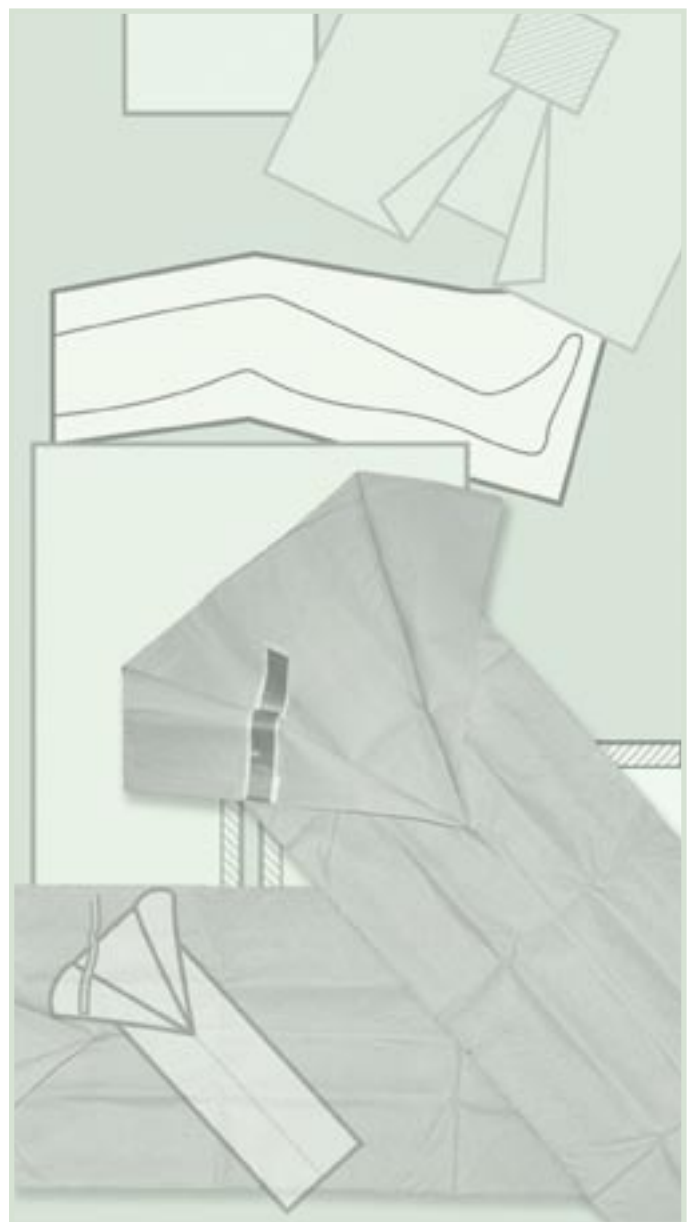
Sie legen mit unseren Medizinprodukteberatern die Packreihenfolge der Einzelkomponenten im OP-Komplett-Set fest und Sie haben die Möglichkeit, ein unsteriles Muster-Set zu konzipieren.

Die OP-Komplett-Setverpackung und Dokumentation

Ihre OP-Komplett-Sets werden durch unsere Produktionsmitarbeiter entsprechend Ihrer festgelegten Packreihenfolge und Packvolumen gefertigt. Dadurch haben Sie den Vorteil, dass beim Öffnen des Sets die Einzelkomponenten nicht verrutschen.

Ihre OP-Komplett-Sets sind in einem Tischabdecktuch verpackt und in einem Peelbeutel oder Klappenbeutel eingeschweißt.

Die OP-Komplett-Set Dokumentation kann von Ihnen mit einem Klebeetikett versehen werden. Sie finden auf jedem Set die genaue Setbezeichnung und eine Auflistung der Setinhalte.



Die Qualität der OP-Komplett-Sets

Wir arbeiten ausschließlich mit zertifizierten Lieferanten zusammen und Sie können sicher sein, dass die Produkte, die Sie einsetzen, einem hohen Qualitätsstandard unterliegen. Jedes eingesetzte Produkt ist CE gekennzeichnet und es liegen uns entsprechende Zertifikate von unseren Lieferanten vor. Auch in unserer Produktion durchlaufen alle Produkte einer Zwischen- und Endkontrolle, um ein großes Maß an Sicherheit für Sie zu gewährleisten.



Sterilisation

Wir arbeiten mit zwei großen Unternehmen zusammen, die für uns die Sterilisation der Produkte vornehmen. Durch die jahrelange Partnerschaft werden wir bevorzugt behandelt, so dass nach der Anlieferung unserer Ware direkt mit der Sterilisation begonnen werden kann. Unsere Produkte werden ausschließlich mit Ethylenoxid-Gas „EO“ sterilisiert. Die Verfahren sind nach DIN EN 550 validiert und entsprechen somit deren Anforderungen.

Unsere Dienstleistung für Sie

Neben der bedarfsgerechten Analyse und der Unterstützung bei der Zusammenstellung Ihrer OP-Komplett-Sets begleiten wir Ihre Testlauf- und Einführungsphase kontinuierlich durch unser OP-Fachpersonal.

Unsere Medizinprodukteberater sind Ihnen bei der Standardisierung Ihrer Bereiche behilflich und können gemeinsam mit Ihnen Ihr OP-Komplett-Set, DRG (Diagnosis Related Groups) bezogen, zusammenstellen.

Durch unsere Produktionsstätten in Deutschland und Rumänien ermöglichen wir Ihnen, Ihr individuelles OP-Komplett-Set innerhalb kurzer Zeit steril anzuliefern. Das hat den Vorteil, dass wir Ihre und unsere Lagerhaltung schlank halten können und damit wirtschaftlich „just in time“ arbeiten.

Der Sicherheitsbestand an OP-Komplett-Sets wird optimal berechnet und Sie können in kurzer Zeit Setänderungen vornehmen, die Ihren reibungslosen OP-Ablauf gewährleisten.

Unser schneller Lieferservice mit namhaften Lieferunternehmen und eigenem Fuhrpark ist für uns selbstverständlich.

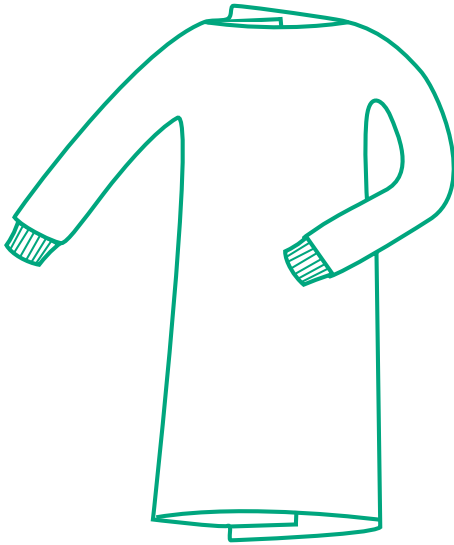


2. OP-Bekleidung

2.1 OP-Kittel (SMS)

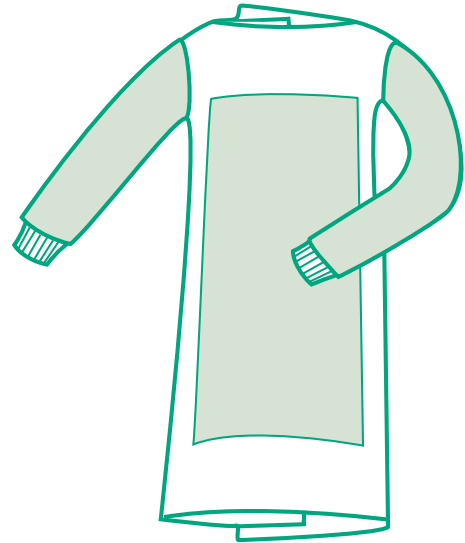
Standard:

Artikelnummer	Größe	VE
63 14 80	L	40
63 15 80	XL	40



Beschichtet:

Artikelnummer	Größe	VE
63 14 81	L	34
63 15 81	XL	34
63 16 81	XXL	30



2.2 OP-Kittel (Spunlace)

Standard:

Artikelnummer	Größe	VE
61 14 80	L	30
61 15 80	XL	30

Beschichtet:

Artikelnummer	Größe	VE
61 14 81	L	30
61 15 81	XL	30
61 16 81	XXL	24

i VE: Stück je Versandkarton

3. OP-Abdeckungen

3.1 Allgemeinchirurgie



Raguse-Drape bietet viele Vorteile für Ihre individuelle sterile Patientenabdeckung. So können Sie Raguse-Drape Abdeckkonzepte für alle Standardeingriffe in den OP-Bereichen und auch für spezielle Bereiche einsetzen.

Universal-Set Modell I

Artikelnummer: 56 10 00

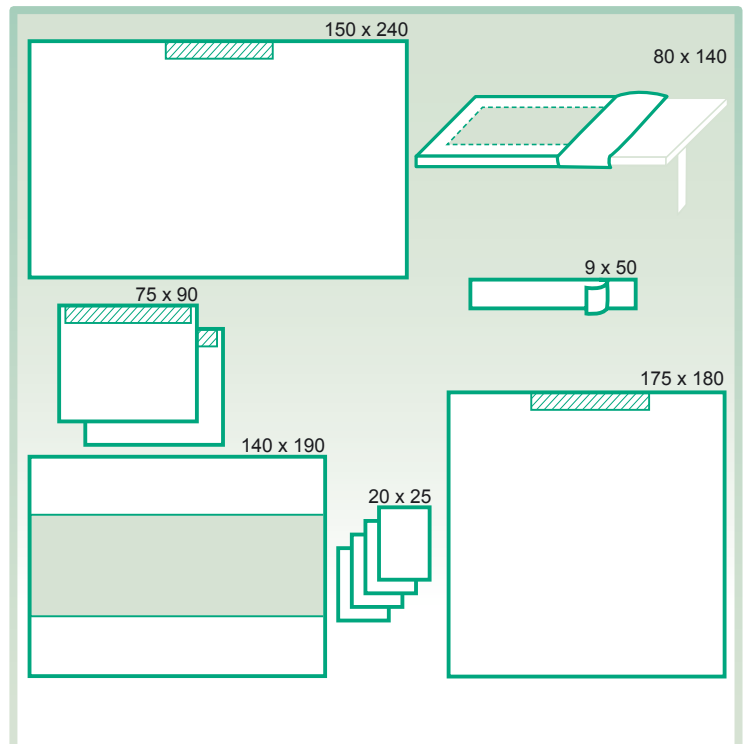
Das Raguse-Drape Universal-Set ist ein flexibel einsetzbares Abdeck-Set und bietet Ihnen mit 4 Abdecktüchern einen individuellen Einsatz.

Anzahl	Bezeichnung	Größe in cm
1	Abdecktuch, sk, 2-lagig	150 x 240
1	Abdecktuch, sk, 2-lagig	175 x 180
2	Abdecktücher, sk, 2-lagig	75 x 90
1	OP-Klebestreifen, dehnfähig	9 x 50
1	Instrumententischbezug	80 x 140
4	Handtücher	20 x 25

Verpackt in:

1 Einschlagtuch 140 x 190

Stück je Versandkarton: 12



Universal-Set Modell II

Artikelnummer: 56 10 08

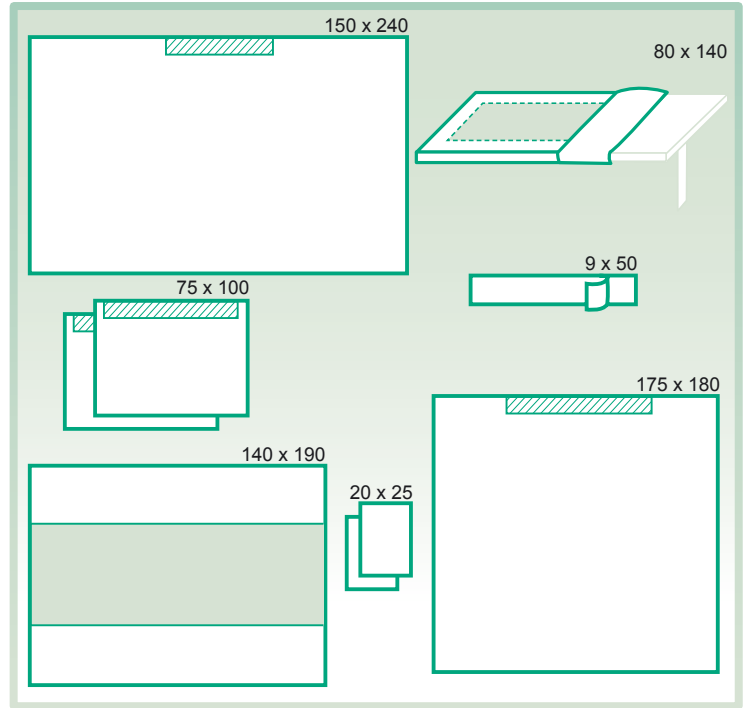
Das Raguse-Drape Universal-Set ist ein flexibel einsetzbares Abdeck-Set und bietet Ihnen mit 4 Abdecktüchern einen individuellen Einsatz.

Anzahl	Bezeichnung	Größe in cm
1	Abdecktuch, sk, 3-lagig	150 x 240
1	Abdecktuch, sk, 3-lagig	175 x 180
2	Abdecktücher, sk, 3-lagig	75 x 100
1	OP-Klebestreifen, dehnfähig	9 x 50
1	Instrumententischbezug	80 x 140
2	Handtücher	20 x 25

Verpackt in:

1 Einschlagtuch 140 x 190

Stück je Versandkarton: 12



Pädiatrie-Universal-Set

Artikelnummer: 56 13 00

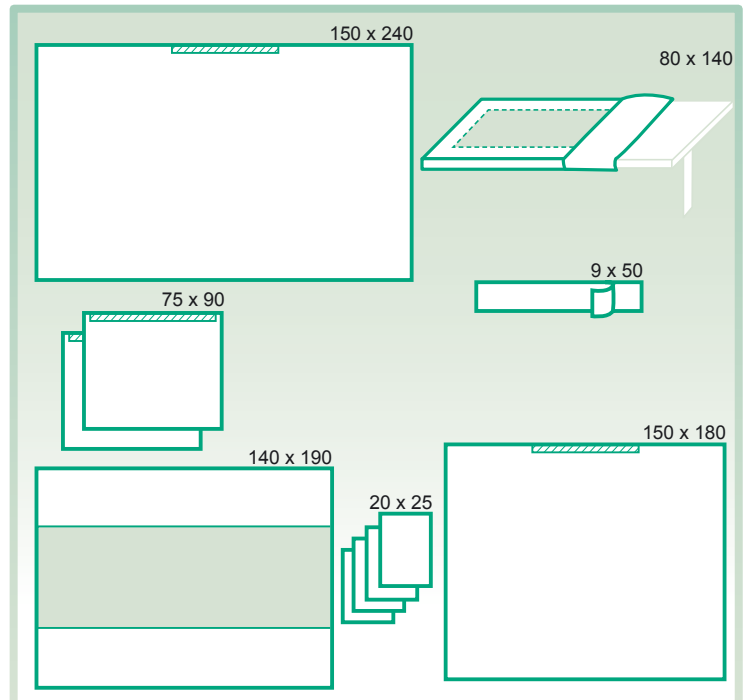
Das Raguse-Drape pädiatrische Universal-Set ist durch den 3cm breiten Klebestreifen für jede kindliche Altersklasse einsetzbar und bietet Ihnen einen hohen Komfort für Patient und Inventar.

Anzahl	Bezeichnung	Größe in cm
1	Abdecktuch, sk, 3-lagig	150 x 240
1	Abdecktuch, sk, 3-lagig	150 x 180
2	Abdecktücher, sk, 2-lagig	75 x 90
1	OP-Klebestreifen, dehnfähig	9 x 50
1	Instrumententischbezug	80 x 140
4	Handtücher	20 x 25

Verpackt in:

1 Einschlagtuch 140 x 190

Stück je Versandkarton: 18



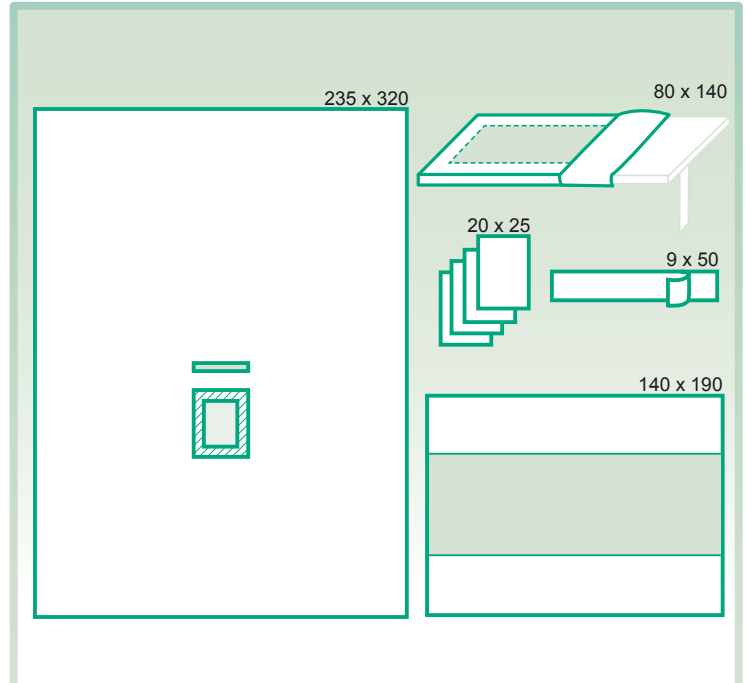
Bitte fragen Sie uns bei diesem Artikel nach der Lieferzeit. Wir freuen uns auf Ihre Anfrage.

Laparotomie-Set

Artikelnummer: 56 13 01

Die Raguse-Drape Komplettabdeckung bietet Ihnen für Laparotomien jeder Art eine schnelle Lösung zur Patientenabdeckung mit selbstklebendem Ausschnitt.

Anzahl	Bezeichnung	Größe in cm
1	Laparotomietuch, 3-lagig Loch: 9 x 25 cm, sk, de- zentral, Klettverschluss	235 x 320
1	OP-Klebestreifen, dehnfähig	9 x 50
1	Instrumententischbezug	80 x 140
4	Handtücher	20 x 25



Verpackt in:

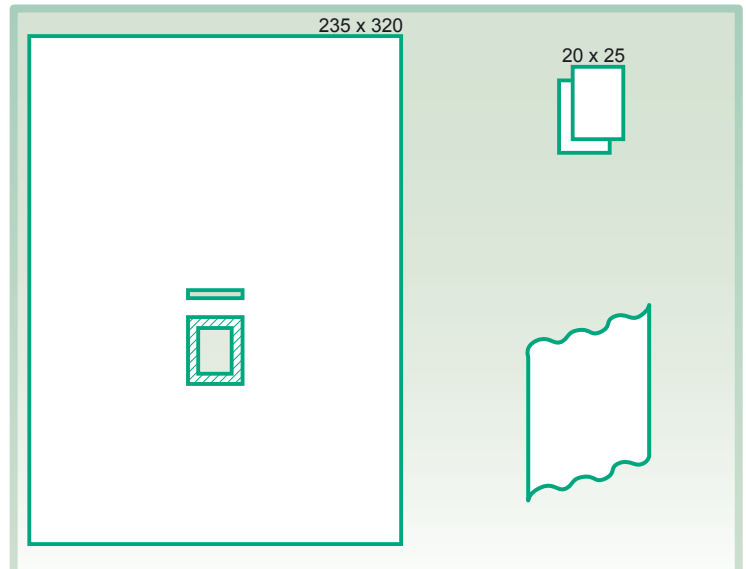
1 Einschlagtuch 140 x 190

Stück je Versandkarton: 14

Laparotomie-Tuch

Artikelnummer: 54 23 31

Anzahl	Bezeichnung	Größe in cm
1	Laparotomietuch, 3-lagig Loch: 9 x 25 cm, sk, de- zentral, Klettverschluss	235 x 320
2	Handtücher	20 x 25



Verpackt in:

1 Sterilisationspapier

Stück je Versandkarton: 16

Rektum-Set

Artikelnummer: 56 13 02

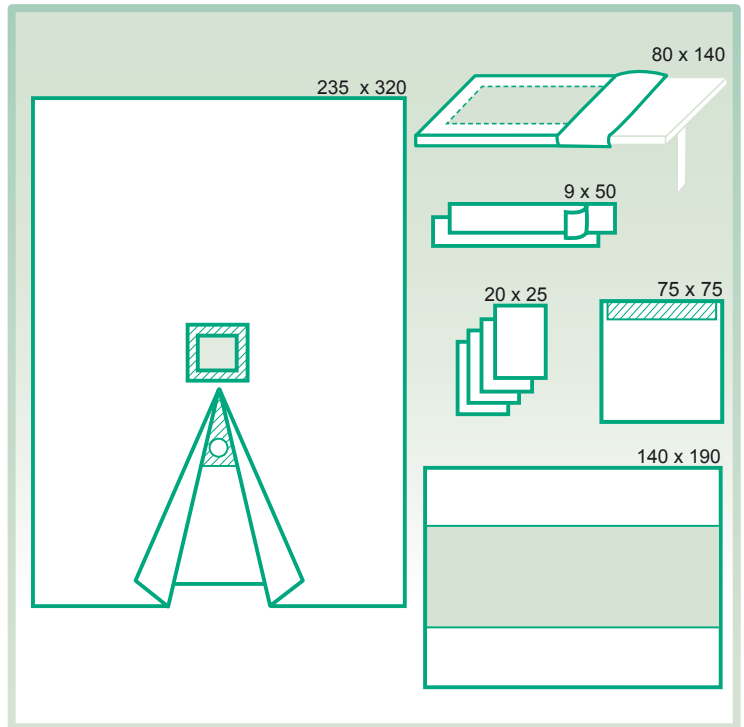
Das Raguse-Drape Rektum-Set bietet Ihnen und dem Inventar eine komfortable Lösung für abdomino-perineale Eingriffe, die in Steinschnittlage durchgeführt werden.

Anzahl	Bezeichnung	Größe in cm
1	Rektumtuch, 3-lagig, Loch: 28 x 30 cm, sk, mit integrierten Beinlingen	235 x 320
1	Abdecktuch, sk, 2-lagig	75 x 75
2	OP-Klebestreifen, dehnfähig	9 x 50
1	Instrumententischbezug	80 x 140
4	Handtücher	20 x 25

Verpackt in:

1 Einschlagtuch 140 x 190

Stück je Versandkarton: 8



Rektum-Tuch

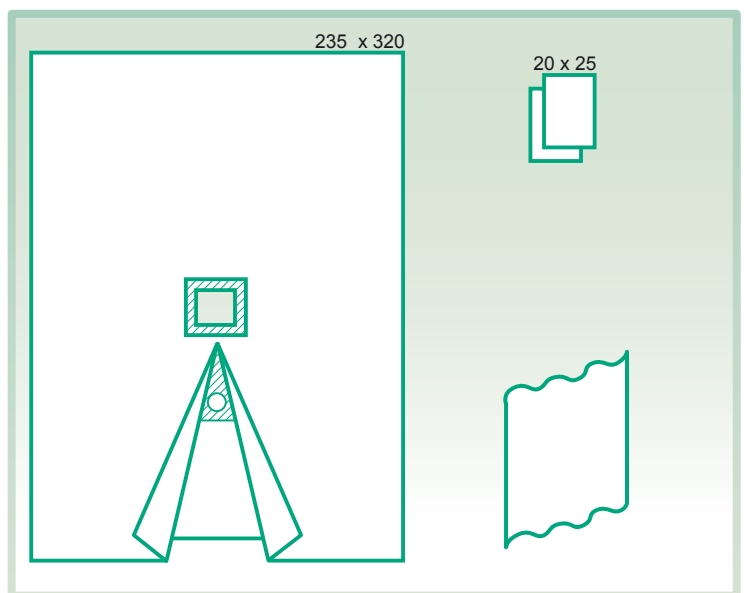
Artikelnummer: 54 20 42

Anzahl	Bezeichnung	Größe in cm
1	Rektumtuch, 3-lagig Loch: 28 x 30 cm, sk, mit integrierten Beinlingen	235 x 320
2	Handtücher	20 x 25

Verpackt in:

1 Sterilisationspapier

Stück je Versandkarton: 14



Bitte fragen Sie uns bei diesem Artikel nach der Lieferzeit. Wir freuen uns auf Ihre Anfrage.

Laparoskopie-Set

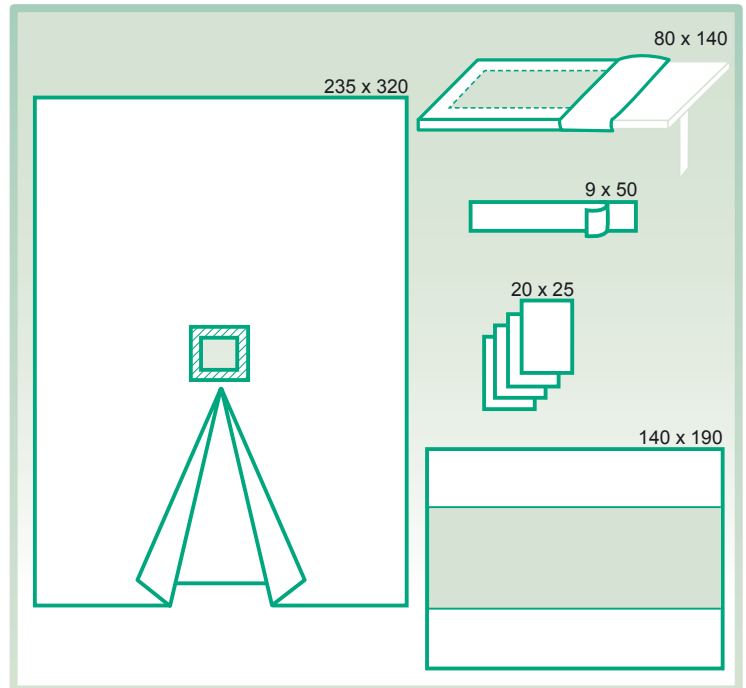
Artikelnummer: 56 13 03

Das moderne Raguse-Drape ermöglicht Ihnen, den Patienten mit der Komplettabdeckung für eine Laparoskopie in Steinschnittlage vorzubereiten.

Anzahl	Bezeichnung	Größe in cm
1	Laparoskopietuch, 3-lagig Loch: 30 x 26 cm, sk, mit integrierten Beinlingen	235 x 320
1	OP-Klebestreifen, dehnfähig	9 x 50
1	Instrumententischbezug	80 x 140
4	Handtücher	20 x 25

Verpackt in:		
1	Einschlagtuch	140 x 190

Stück je Versandkarton:	12
-------------------------	----



Laparoskopie-Tuch

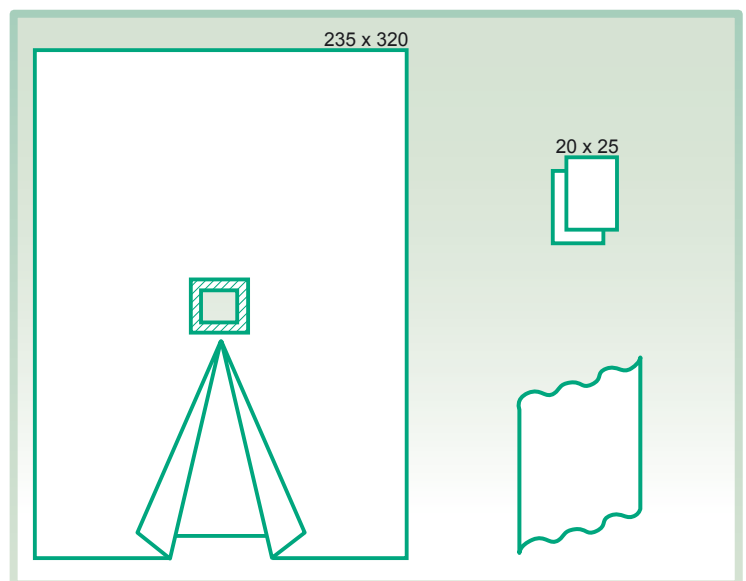
Artikelnummer: 54 23 35

Anzahl	Bezeichnung	Größe in cm
1	Laparoskopietuch, 3-lagig Loch: 30 x 26 cm, sk, mit integrierten Beinlingen	235 x 320
2	Handtücher	20 x 25

Verpackt in:		
1	Sterilisationspapier	

Stück je Versandkarton:	25
-------------------------	----

i Bitte fragen Sie uns bei diesem Artikel nach der Lieferzeit. Wir freuen uns auf Ihre Anfrage.



Schlittuch-Set

Artikelnummer: 56 13 04

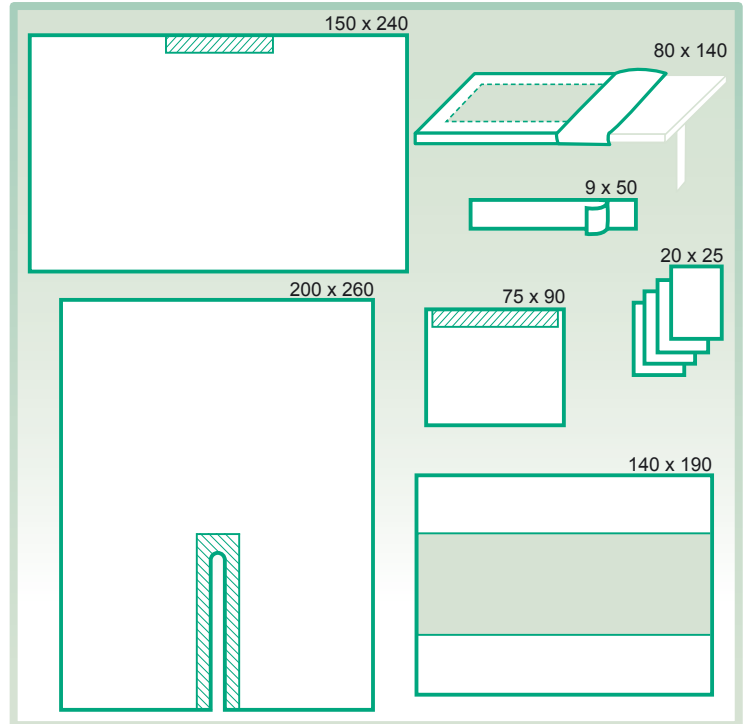
Das Raguse-Drape Schlittuch-Set bietet Ihnen einen vielfältigen Einsatz für die verschiedensten chirurgischen Eingriffe.

Anzahl	Bezeichnung	Größe in cm
1	Schlittuch, sk, 3-lagig, Schlitz: 20 x 100 cm	200 x 260
1	Abdecktuch, sk, 3-lagig	150 x 240
1	Abdecktuch, sk, 2-lagig	75 x 90
1	OP-Klebestreifen, dehnfähig	9 x 50
1	Instrumententischbezug	80 x 140
4	Handtücher	20 x 25

Verpackt in:

1 Einschlagtuch 140 x 190

Stück je Versandkarton: 10



Universal Schlittuch-Set

Artikelnummer: 56 13 05

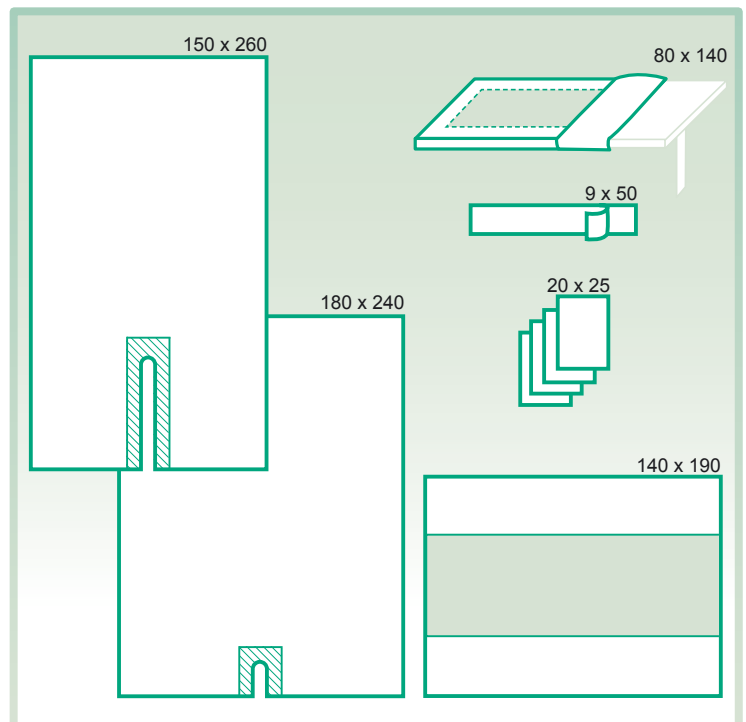
Das komfortable universelle Schlittuch-Set von Raguse-Drape bietet Ihnen alle Möglichkeiten, die Größe Ihres Operationsfeldes selbst zu bestimmen.

Anzahl	Bezeichnung	Größe in cm
1	Schlittuch, sk, 3-lagig, Schlitz: 20 x 65 cm	150 x 260
1	Schlittuch, sk, 3-lagig, Schlitz: 20 x 20 cm	180 x 240
1	OP-Klebestreifen, dehnfähig	9 x 50
1	Instrumententischbezug	80 x 140
4	Handtücher	20 x 25

Verpackt in:

1 Einschlagtuch 140 x 190

Stück je Versandkarton: 12



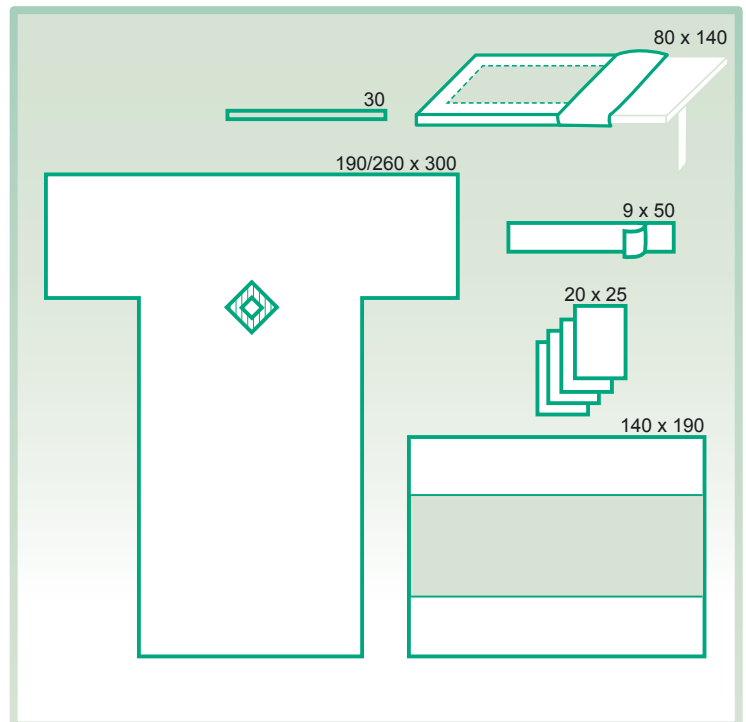
Struma-Set

Artikelnummer: 56 13 06

Die Raguse-Drape Struma Komplettabdeckung bietet Ihnen mit dem selbstklebenden rautenförmigen Ausschnitt ein innovatives Abdecktuch für Patient und Inventar.

Anzahl	Bezeichnung	Größe in cm
1	Strumatum, 2-lagig Loch: 11 x 11 cm, sk, dezentral	190/260 x 300
1	Klettverschluss	30
1	OP-Klebestreifen, dehnfähig	9 x 50
1	Instrumententischbezug	80 x 140
4	Handtücher	20 x 25

Verpackt in:		
1	Einschlagtuch	140 x 190
Stück je Versandkarton:		16



3.2 Orthopädie / Traumatologie



Raguse-Drape bietet Ihnen für den Bereich Orthopädie/Traumatologie anwenderfreundliche Patientenabdeckkonzepte. Sie können zwischen den verschiedensten Modellen Ihr Abdecksystem wählen.



Raguse-Drape bietet Ihnen eine Vielfalt von unterschiedlichen Arthroskopie-Sets an. Angefangen vom Economy-Set bis hin zum High-Professional-Set werden Ihre Anforderungen individuell erfüllt.

Economy-Arthroskopie-Set Modell I

Artikelnummer: 56 88 30

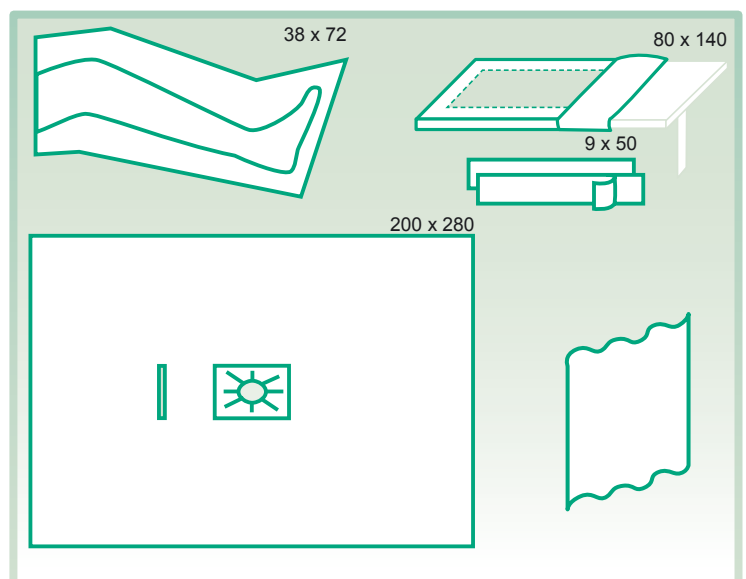
Anzahl	Bezeichnung	Größe in cm
1	Extremitätentuch, 2-lagig, Loch: 5 x 8 cm, Klettverschluss	200 x 280
2	OP-Klebestreifen, dehnfähig	9 x 50
1	Orthopädischer Beinling	38 x 72
1	Instrumententischbezug	80 x 140

Verpackt in:

1 Sterilisationspapier

Stück je Versandkarton:

20



Economy-Arthroskopie-Set Modell II

Artikelnummer: 56 88 75

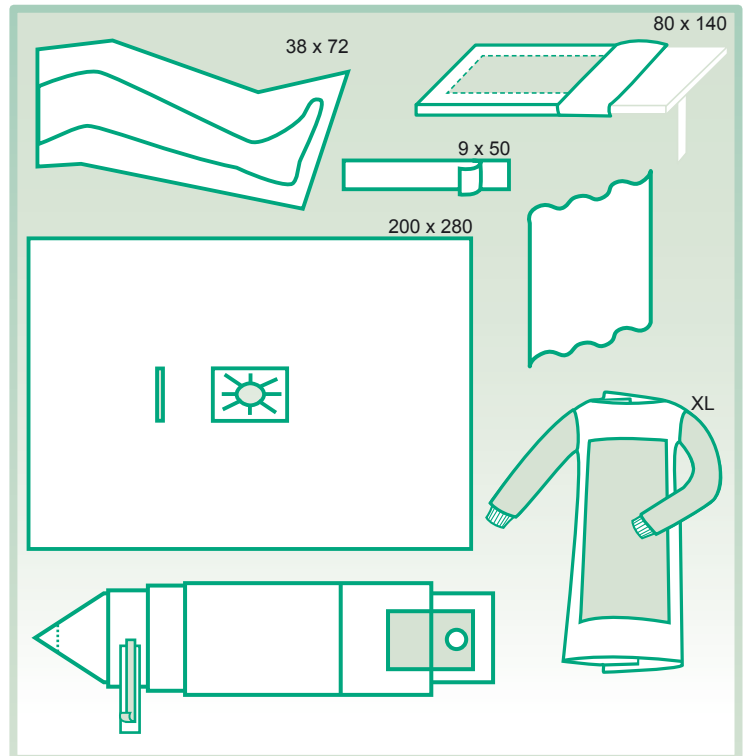
Anzahl	Bezeichnung	Größe in cm
1	Extremitätentuch, 2-lagig, Loch: 5 x 8 cm Klettverschluss	200 x 280
1	OP-Klebestreifen, dehnfähig	9 x 50
1	Orthopädischer Beinling	38 x 72
1	Kamerabezug, mit Einführhilfe	13 x 250
1	Instrumententischbezug	80 x 140
1	OP-Kittel-SMS, beschichtet	XL

Verpackt in:

1 Sterilisationspapier

Stück je Versandkarton: 12

12



Extremitätentuch, 2-lagig

Artikelnummer: 54 20 32

Das Raguse-Drape Extremitätentuch mit der elastischen zentralen Öffnung ermöglicht Ihnen Eingriffe an den verschiedenen Extremitäten.

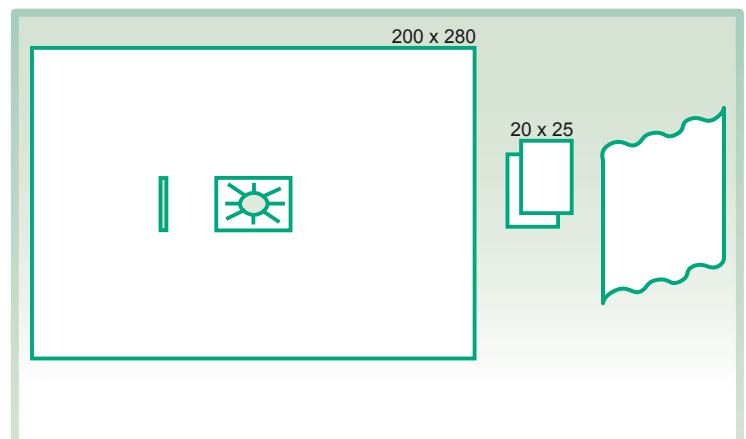
Anzahl	Bezeichnung	Größe in cm
1	Extremitätentuch, 2-lagig, Loch: 5 x 8 cm, Klettverschluss	200 x 280
2	Handtücher	20 x 25

Verpackt in:

1 Sterilisationspapier

Stück je Versandkarton:

24



Arthroskopie-Set

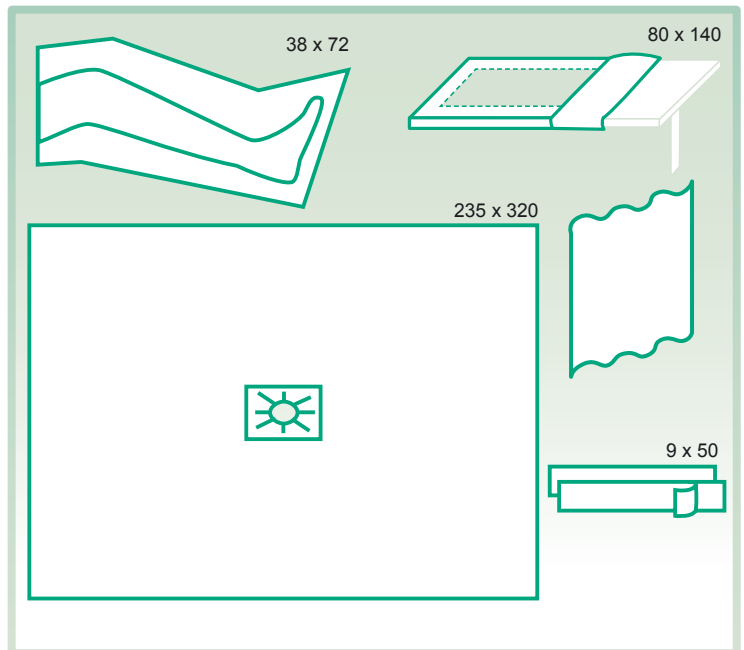
Artikelnummer: 56 11 05

Anzahl	Bezeichnung	Größe in cm
1	Extremitätentuch, 3-lagig, Loch: 5 x 8 cm	235 x 320
2	OP-Klebestreifen, dehnfähig	9 x 50
1	Orthopädischer Beinling	38 x 72
1	Instrumententischbezug	80 x 140

Verpackt in:

1 Sterilisationspapier

Stück je Versandkarton: 14



Arthroskopie-Set Modell High Professional

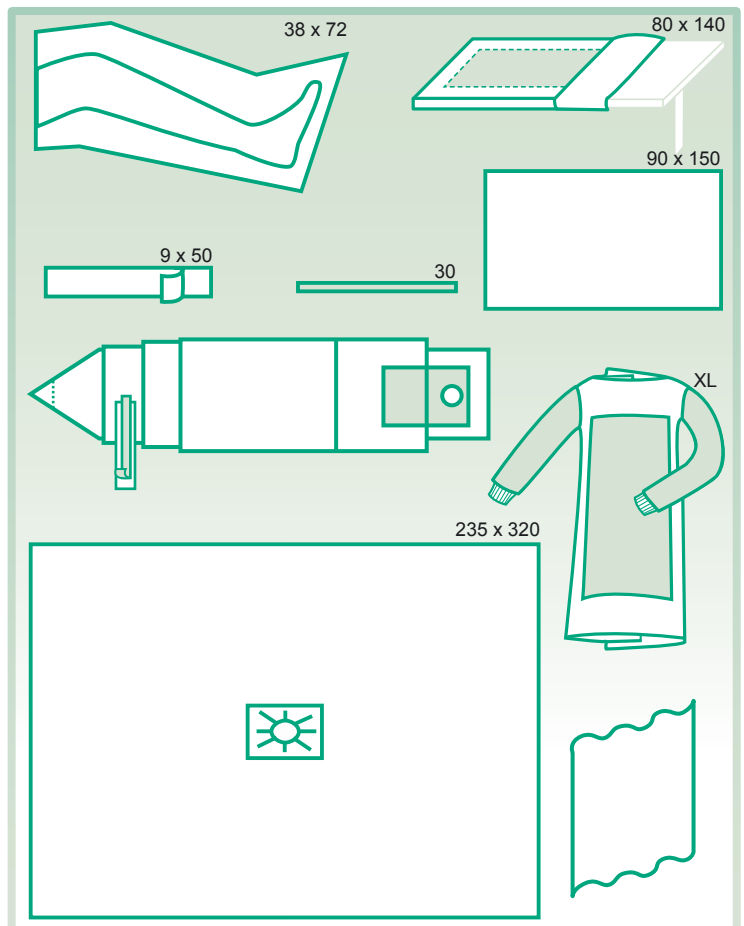
Artikelnummer: 56 13 07

Anzahl	Bezeichnung	Größe in cm
1	Extremitätentuch, 3-lagig, Loch: 5 x 8 cm	235 x 320
1	Abdecktuch, 2-lagig	90 x 150
1	Orthopädischer Beinling	38 x 72
1	OP-Klebestreifen, dehnfähig	9 x 50
1	Klettverschluss	30
1	Kamerabezug, mit Einführhilfe	13 x 250
1	Instrumententischbezug	80 x 140
1	OP-Kittel-SMS, beschichtet	XL

Verpackt in:

1 Sterilisationspapier

Stück je Versandkarton: 10



Extremitätentuch, 3-lagig

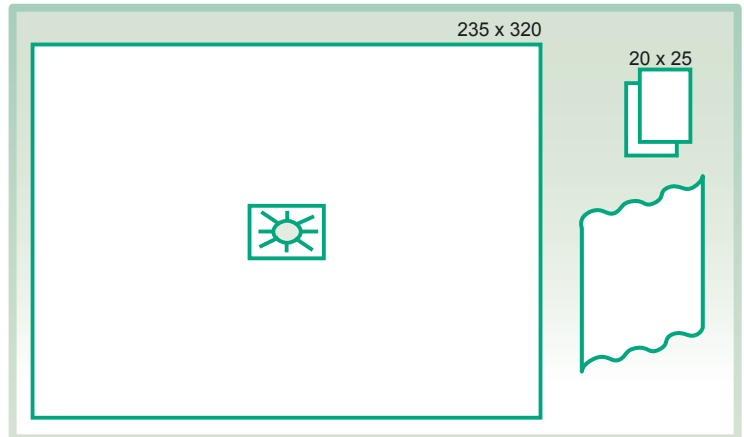
Artikelnummer: 54 22 32

Das Raguse-Drape Extremitätentuch mit der elastischen zentralen Öffnung ermöglicht Ihnen Eingriffe an den verschiedenen Extremitäten.

Anzahl	Bezeichnung	Größe in cm
1	Extremitätentuch, 3-lagig, Loch: 5 x 8 cm	235 x 320
2	Handtücher	20 x 25

Verpackt in:

1	Sterilisationspapier
Stück je Versandkarton:	
	14



Hand-Fuss-Set

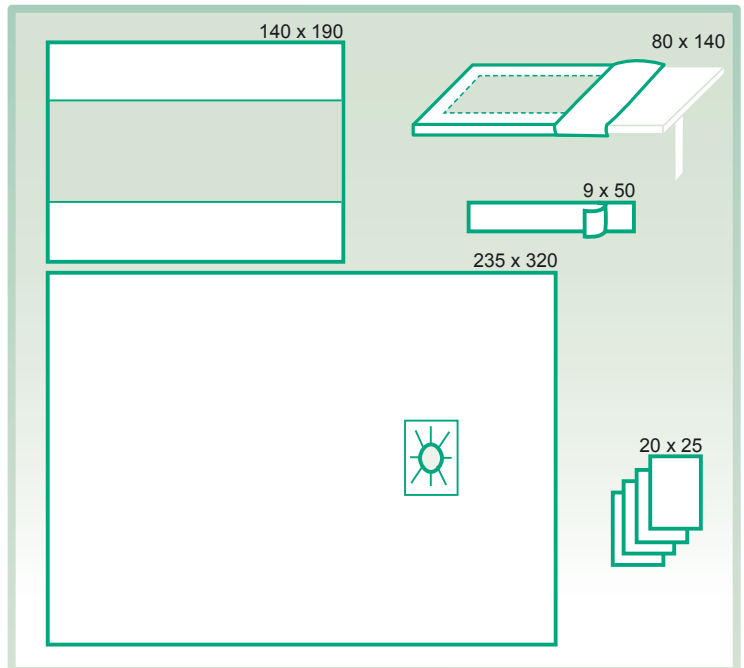
Artikelnummer: 56 13 09

Das Raguse-Drape Hand-Fuss-Tuch mit der elastischen dezentralen Öffnung ermöglicht Ihnen Eingriffe an den verschiedenen Extremitäten.

Anzahl	Bezeichnung	Größe in cm
1	Hand-Fuss-Tuch, 3-lagig, Loch \varnothing 3 cm, dezentral	235 x 320
1	OP-Klebestreifen, dehn- fähig	9 x 50
1	Instrumententischbezug	80 x 140
4	Handtücher	20 x 25

Verpackt in:

1	Einschlagtuch	140 x 190
Stück je Versandkarton:		
	10	



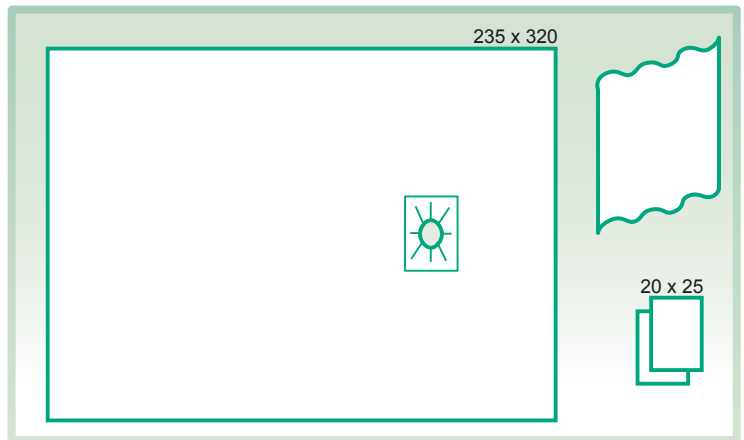
Hand-Fuss-Tuch

Artikelnummer: 54 22 39

Anzahl	Bezeichnung	Größe in cm
1	Hand-Fuss-Tuch, 3-lagig, Loch ø 3 cm, dezentral	235 x 320
2	Handtücher	20 x 25

Verpackt in:	
1	Sterilisationspapier

Stück je Versandkarton: 14



Schulter-Arthroskopie-Set

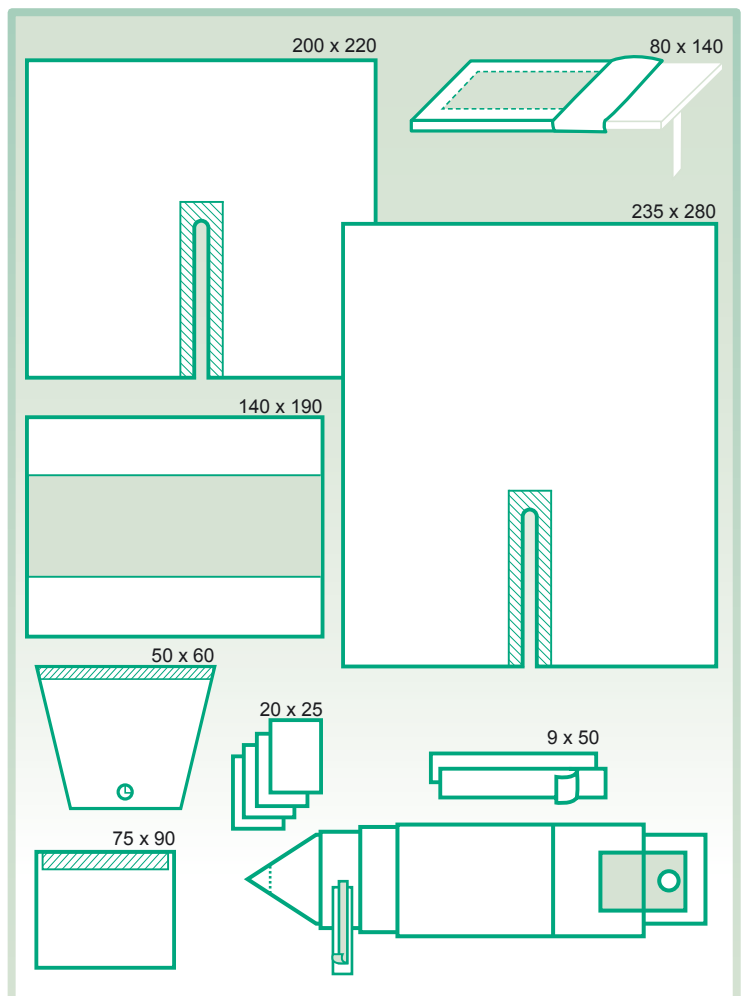
Artikelnummer: 56 13 10

Beim Raguse-Drape Schulter-Arthroskopie-Set kann der Eingriffsort komfortabel durch die universell einsetzbaren Schlitztücher variiert werden.

Anzahl	Bezeichnung	Größe in cm
1	Schlitztuch, sk (unten), 3-lagig, Schlitz: 6 x 100 cm	235 x 280
1	Schlitztuch, sk (oben), 3-lagig, Schlitz: 6 x 100 cm	200 x 220
1	Flüssigkeitsauffang- beutel	50 x 60
1	Abdecktuch, sk, 2-lagig	75 x 90
1	Kamerabezug, mit Einführhilfe	13 x 250
2	OP-Klebestreifen, dehnfähig	9 x 50
1	Instrumententischbezug	80 x 140
4	Handtücher	20 x 25

Verpackt in:	
1	Einschlagtuch

Stück je Versandkarton: 10



Hüft-Set

Artikelnummer: 56 89 69

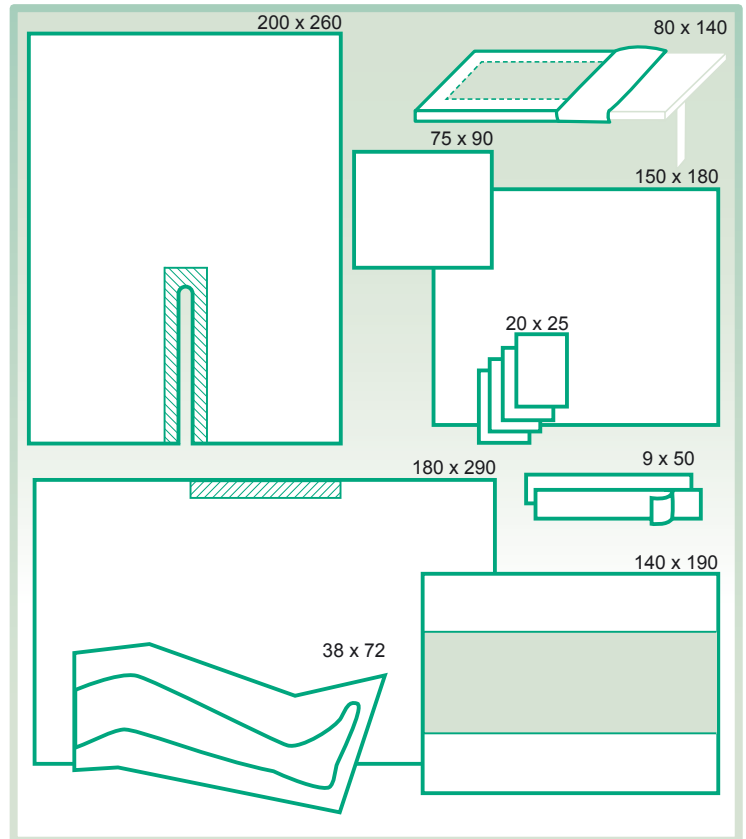
Durch die verschiedenen Raguse-Drape Tücher können Hüfteingriffe wahlweise in Seiten- oder Rückenlage komfortabel abgedeckt werden.

Anzahl	Bezeichnung	Größe in cm
1	Schlitztuch, sk, 3-lagig Schlitz: 6 x 100 cm	200 x 260
1	Abdecktuch, sk, 3-lagig	180 x 290
1	Abdecktuch, 2-lagig	150 x 180
1	Abdecktuch, 2-lagig	75 x 90
2	OP-Klebestreifen, dehnfähig	9 x 50
1	Orthopädischer Beinling	38 x 72
1	Instrumententischbezug	80 x 140
4	Handtücher	20 x 25

Verpackt in:

1 Einschlagtuch 140 x 190

Stück je Versandkarton: 6



Hüft-Tuch

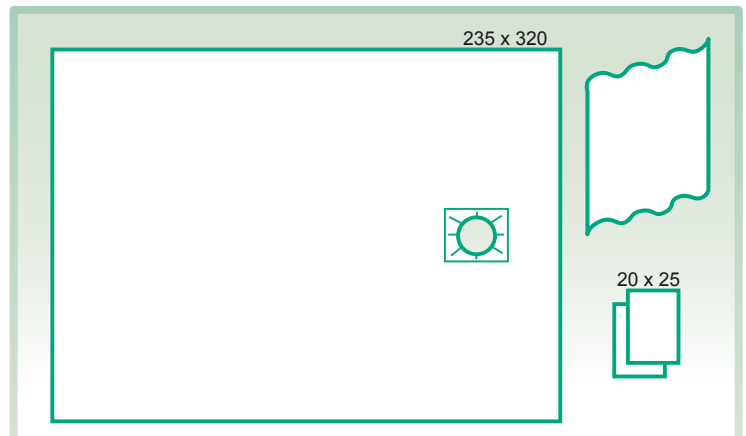
Artikelnummer: 54 25 35

Anzahl	Bezeichnung	Größe in cm
1	Hüft-Tuch, 3-lagig Loch: Ø 16 cm, dezentral	235 x 320
2	Handtücher	20 x 25

Verpackt in:

1 Sterilisationspapier

Stück je Versandkarton: 16



Vertikaltuch-Set Modell I

Artikelnummer: 56 13 11

Die Raguse-Drape Vertikaltuch Sets aus PE-Material ermöglichen Ihnen jederzeit einen Blick auf den Röntgenmonitor, ohne das Gerät in die Nähe des OP-Feldes bringen zu müssen.

Anzahl	Bezeichnung	Größe in cm
1	Vertikaltuch, mit Inzisionsbereich: 30 x 40 cm	230 x 360
1	Saugertasche	33 x 24
1	OP-Klebestreifen, dehnfähig	9 x 50
1	Instrumententischbezug	80 x 140
4	Handtücher	20 x 25

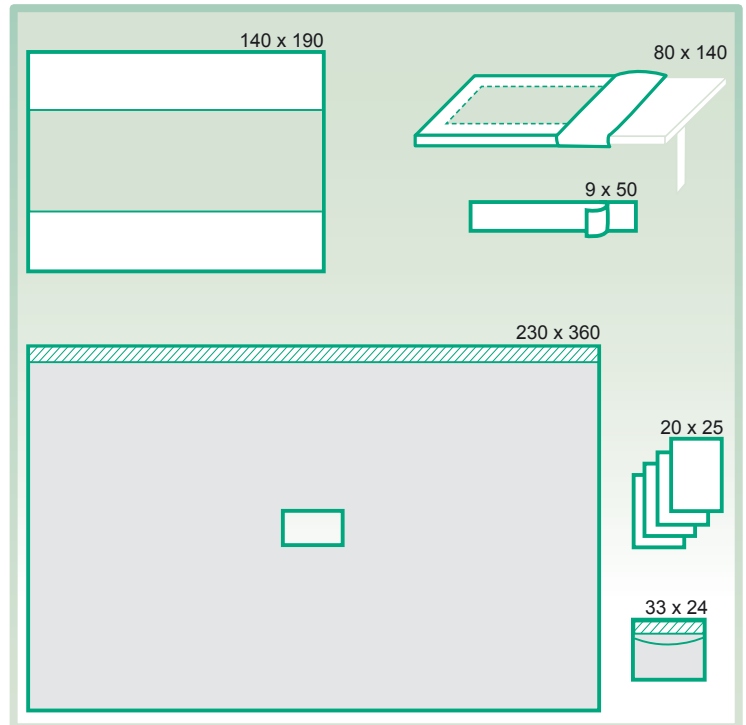
Verpackt in:

1 Einschlagtuch 140 x 190

Stück je Versandkarton: 20



Bitte fragen Sie uns bei diesem Artikel nach der Lieferzeit. Wir freuen uns auf Ihre Anfrage.



Vertikaltuch Modell I

Artikelnummer: 53 66 03

Anzahl	Bezeichnung	Größe in cm
1	Vertikaltuch, mit Inzisionsbereich: 30 x 40 cm	230 x 360
1	Saugertasche	33 x 24
2	Handtücher	20 x 25

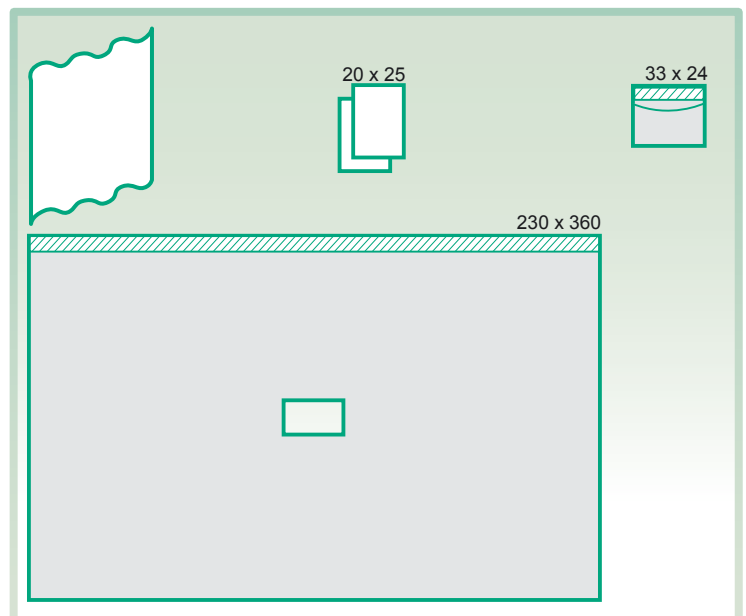
Verpackt in:

1 Sterilisationspapier

Stück je Versandkarton: 40



Bitte fragen Sie uns bei diesem Artikel nach der Lieferzeit. Wir freuen uns auf Ihre Anfrage.



Vertikaltuch-Set Modell II

Artikelnummer: 56 13 12

Die Raguse-Drape Vertikaltuch Sets aus PE-Material ermöglichen Ihnen jederzeit einen Blick auf den Röntgenmonitor, ohne das Gerät in die Nähe des OP-Feldes bringen zu müssen.

Anzahl	Bezeichnung	Größe in cm
1	Vertikaltuch, mit Inzisionsbereich: 26 x 85 cm, 2 Saugertaschen und Auffangbeutel	230 x 360
1	OP-Klebestreifen, dehnfähig	9 x 50
1	Instrumententischbezug	80 x 140
4	Handtücher	20 x 25

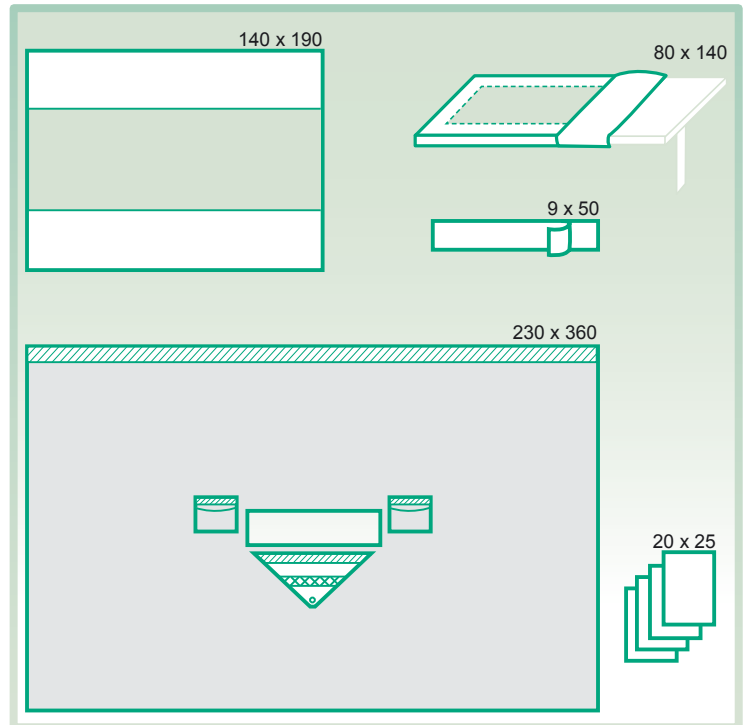
Verpackt in:

1 Einschlagtuch 140 x 190

Stück je Versandkarton: 20



Bitte fragen Sie uns bei diesem Artikel nach der Lieferzeit. Wir freuen uns auf Ihre Anfrage.



Vertikaltuch Modell II

Artikelnummer: 53 66 16

Anzahl	Bezeichnung	Größe in cm
1	Vertikaltuch, mit Inzisionsbereich: 26 x 85 cm, 2 Saugertaschen und Auffangbeutel	230 x 360
2	Handtücher	20 x 25

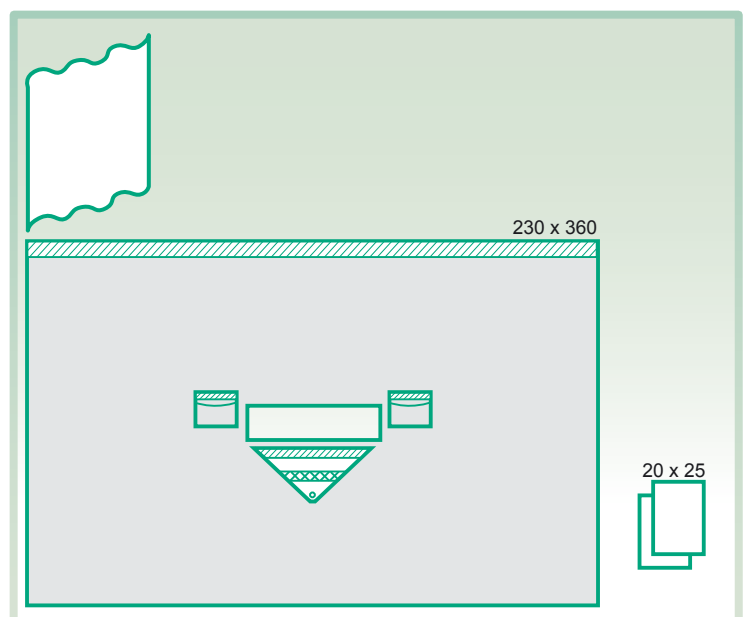
Verpackt in:

1 Sterilisationspapier

Stück je Versandkarton: 40



Bitte fragen Sie uns bei diesem Artikel nach der Lieferzeit. Wir freuen uns auf Ihre Anfrage.



3.3 HNO Heilkunde / Mund-, Kiefer-, Gesichtschirurgie

Raguse-Drape bietet Ihnen für diesen Bereich nicht nur ein universell einsetzbares Patientenabdecksystem, sondern speziell für den Bereich angefertigte Patientenabdecklösungen.



Kopf-Set

Artikelnummer: 56 13 13

Die Raguse-Drape Kopfabdeckung ist individuell für den Hals-Nasen, Ohren und Mund-Kiefer- Gesichtsbereich einsetzbar.

Anzahl	Bezeichnung	Größe in cm
1	Abdecktuch, sk, 3-lagig	175 x 180
1	Abdecktuch, sk, 2-lagig	150 x 150
1	Kopftuch, sk, 3-lagig	90 x 130
1	OP-Klebestreifen, dehnfähig	9 x 50
1	Instrumententischbezug	80 x 140
4	Handtücher	20 x 25

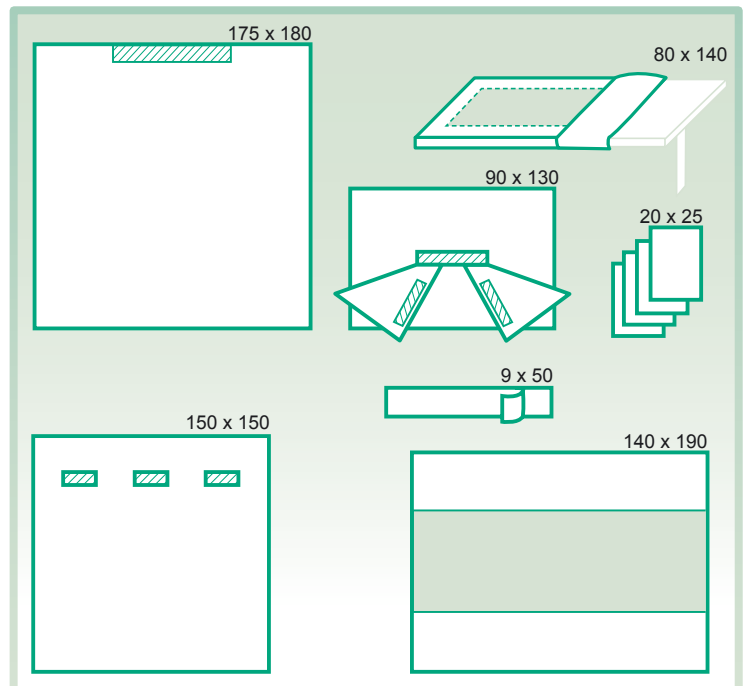
Verpackt in:

1 Einschlagtuch 140 x 190

Stück je Versandkarton: 16



Bitte fragen Sie uns bei diesem Artikel nach der Lieferzeit.
Wir freuen uns auf Ihre Anfrage.



Universal Kopf-Schlittuch-Set

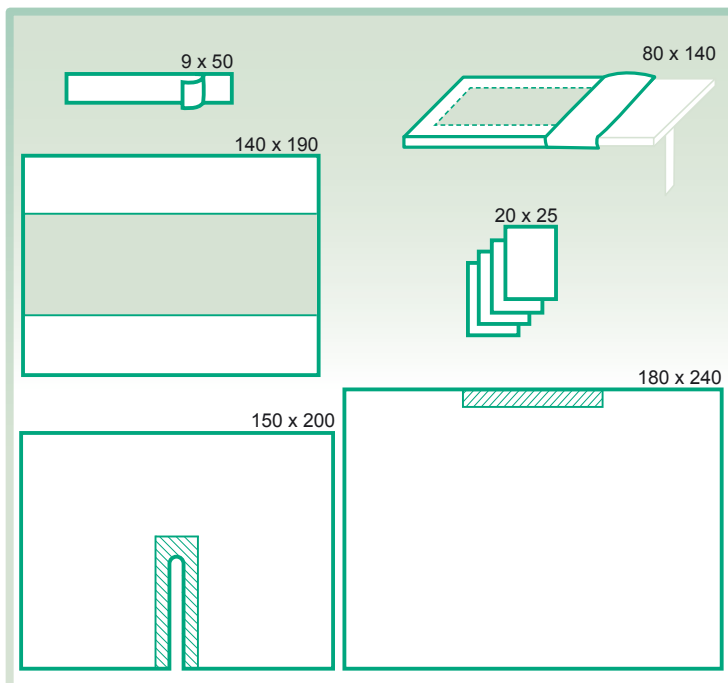
Artikelnummer: 56 13 14

Das komfortable universelle Kopf-Schlittuch-Set von Raguse-Drape bietet Ihnen alle Möglichkeiten, die Größe Ihres Operationsfeldes selbst zu bestimmen.

Anzahl	Bezeichnung	Größe in cm
1	Schlittuch, sk, 3-lagig, Schlitz: 6 x 65 cm	150 x 200
1	Abdecktuch, sk, 3-lagig	180 x 240
1	OP-Klebestreifen, dehnfähig	9 x 50
1	Instrumententischbezug	80 x 140
4	Handtücher	20 x 25

Verpackt in:		
1	Einschlagtuch	140 x 190

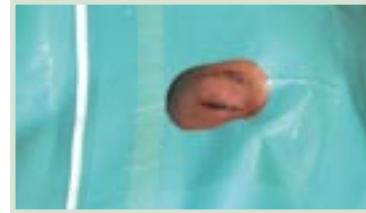
Stück je Versandkarton:	14
-------------------------	----



Raguse⁷

3.4 Ophthalmologie

Das Raguse-Drape Programm in der Ophthalmologie bietet Ihnen eine individuelle Lösung für Ihre Patientenabdeckung. Sie können wahlweise Augentücher mit oder ohne Inzisionsfolie einsetzen und Sie haben die Möglichkeit, zwischen drei verschiedenen Abdeckmaterialien zu wählen (Spunlace-Material, SMS-Material, 2-/3-lagiges Spunbond-Material).



Ophthalmologie-Set Modell I

Artikelnummer: 57 00 95

Anzahl	Bezeichnung	Größe in cm
1	Augentuch aus Spunlace-Material mit integriertem Inzisionsbereich, Loch: 7 x 10 cm, 1 Ophthabeutel	120 x 150
4	Handtücher	20 x 25

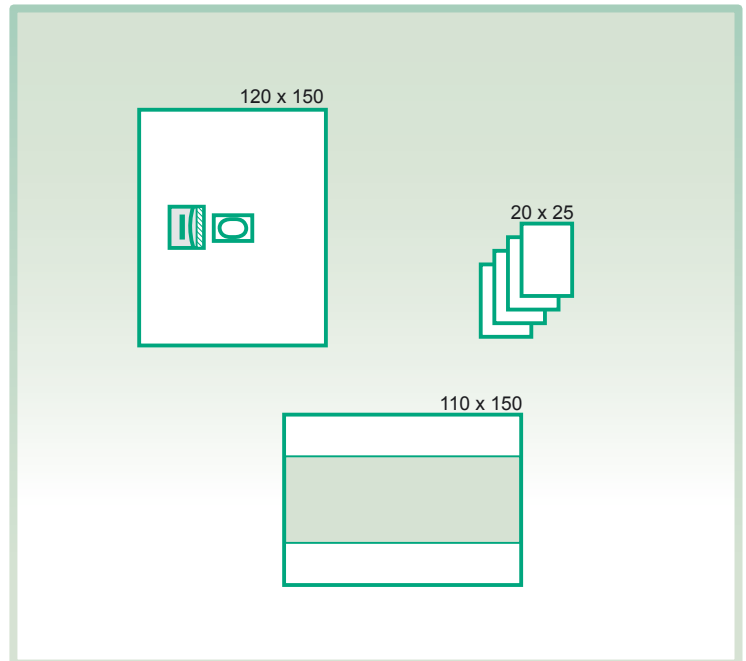
Verpackt in:

1 Einschlagtuch 110 x 150

Stück je Versandkarton: 35



Bitte fragen Sie uns bei diesem Artikel nach der Lieferzeit. Wir freuen uns auf Ihre Anfrage.



Augentuch Modell I

Artikelnummer: 58 57 01

Anzahl	Bezeichnung	Größe in cm
1	Augentuch aus Spunlace-Material, mit integriertem Inzisionsbereich, Loch: 7 x 10 cm, 1 Ophthabeutel	120 x 150

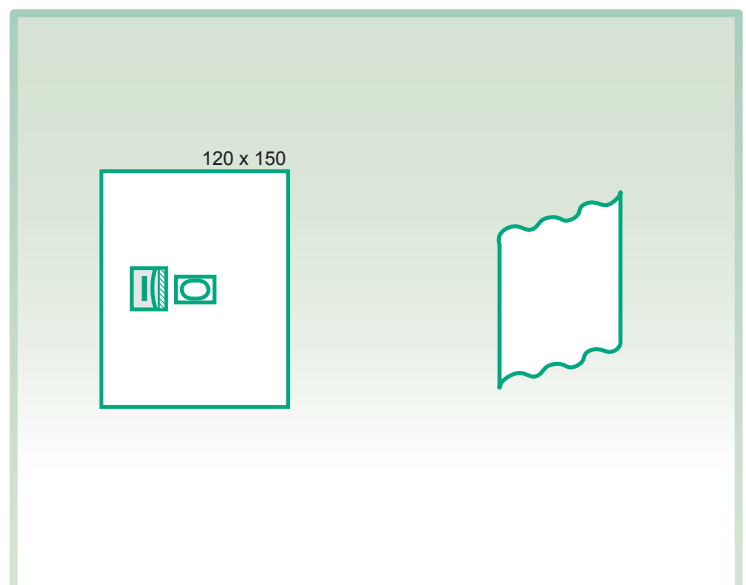
Verpackt in:

1 Sterilisationspapier

Stück je Versandkarton: 35



Bitte fragen Sie uns bei diesem Artikel nach der Lieferzeit. Wir freuen uns auf Ihre Anfrage.



Ophthalmologie-Set Modell II

Artikelnummer: 57 00 96

Anzahl	Bezeichnung	Größe in cm
1	Augentuch aus Spunlace-Material mit integriertem Inzisionsbereich Loch: 3 x 7 cm, 2 Ophthabeutel	150 x 180
1	Abdecktuch, 2-lagig	90 x 150
4	Handtücher	20 x 25

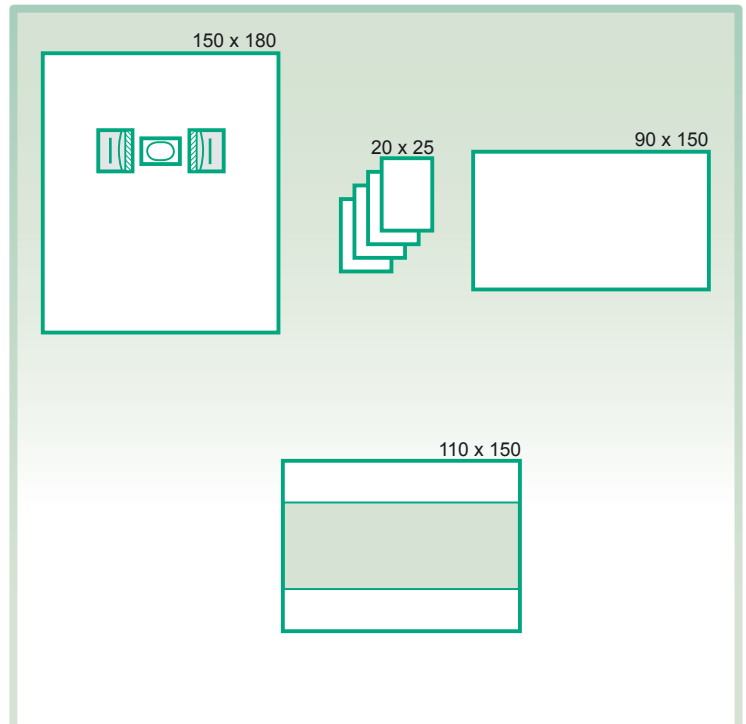
Verpackt in:

1 Einschlagtuch 110 x 150

Stück je Versandkarton: 35



Bitte fragen Sie uns bei diesem Artikel nach der Lieferzeit.
Wir freuen uns auf Ihre Anfrage.



Augentuch Modell II

Artikelnummer: 58 57 07

Anzahl	Bezeichnung	Größe in cm
1	Augentuch aus Spunlace-Material mit integriertem Inzisionsbereich Loch: 3 x 7 cm, 2 Ophthabeutel	150 x 180

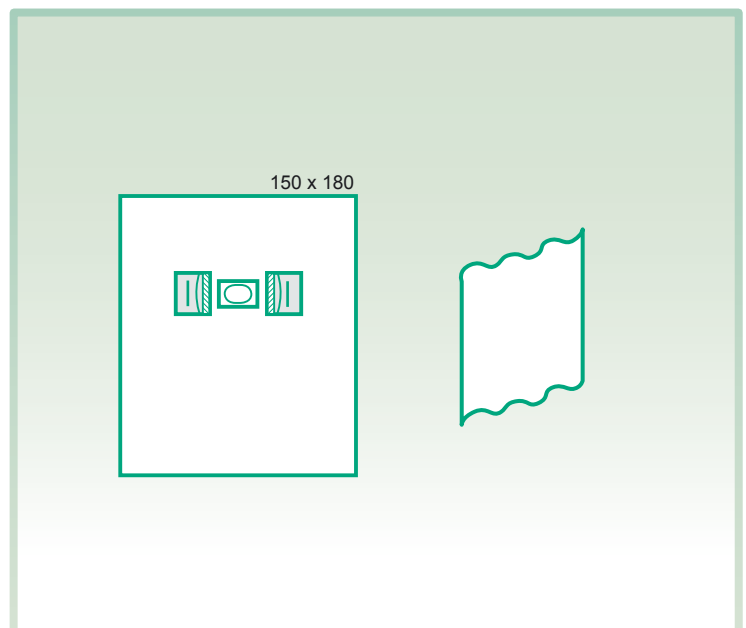
Verpackt in:

1 Sterilisationspapier

Stück je Versandkarton: 35



Bitte fragen Sie uns bei diesem Artikel nach der Lieferzeit.
Wir freuen uns auf Ihre Anfrage.



3.5 Herz-, Thorax-, Gefäß- und Neurochirurgie



Raguse-Drape bietet Ihnen für die kardiovaskulären Eingriffe spezielle Komplettabdecksysteme. Wahlweise als Einzelabdecktuch oder Abdecksystem.



Cardiologie-Set

Artikelnummer: 56 13 16

Das moderne Raguse-Drape Cardio-Set ist als mehrteiliges Set komfortabel bei allen kardiovaskulären oder Thoraxeingriffen als Patientenkomplettabdeckung einsetzbar.

Anzahl	Bezeichnung	Größe in cm
1	Thoraxtuch, 3-lagig, Loch: 15 x 40cm, sk, 2 Taschen	200/ 270 x 360
1	Schlitztuch, 3-lagig, mit integrierter Perinealabdeckung	200 x 240
1	Abdecktuch, 2-lagig	200 x 240
2	Klettverschluss	30
4	Füßlinge	10 x 30
1	OP - Klebestreifen, dehnfähig	9 x 50
1	Tischabdecktuch	140 x 190
1	Instrumententischbezug	80 x 140
4	Handtücher	20 x 25

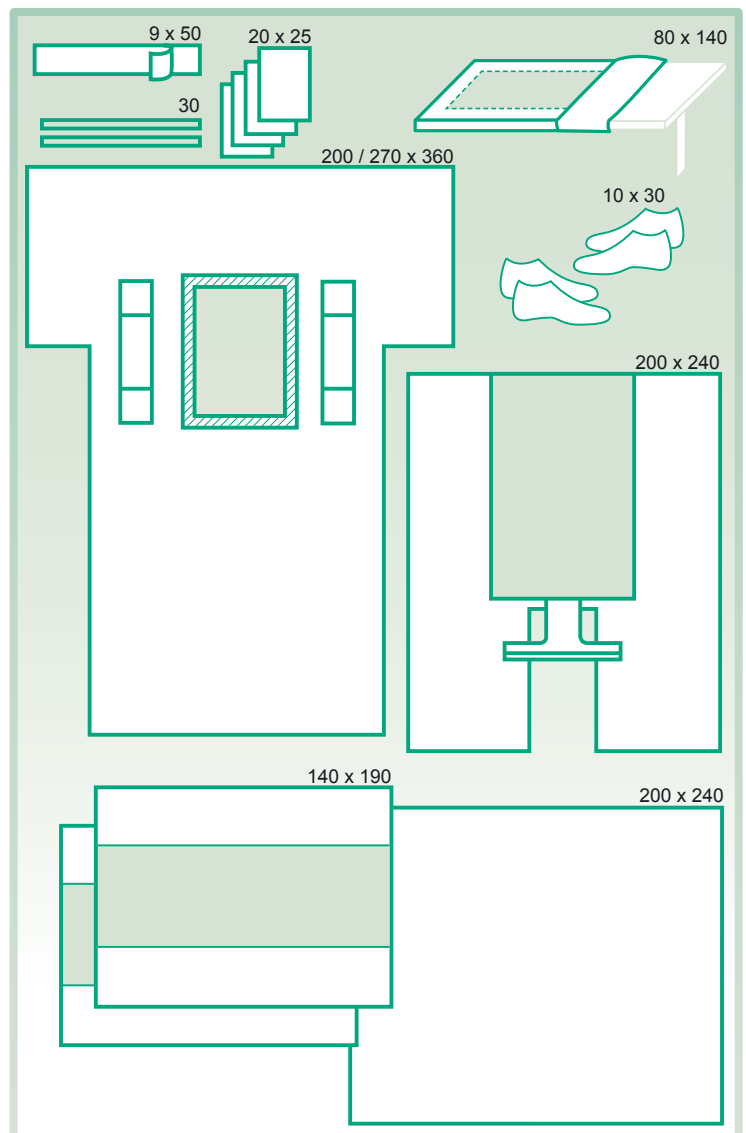
Verpackt in:

1 Einschlagtuch 140 x 190

Stück je Versandkarton: 7



Bitte fragen Sie uns bei diesem Artikel nach der Lieferzeit. Wir freuen uns auf Ihre Anfrage.



Thoraxtuch

Artikelnummer: 54 27 36

Anzahl	Bezeichnung	Größe in cm
1	Thoraxtuch, 3-lagig Loch: 15 x 40cm, sk, 2 Taschen	200/ 270 x 360
4	Handtücher	20 x 25

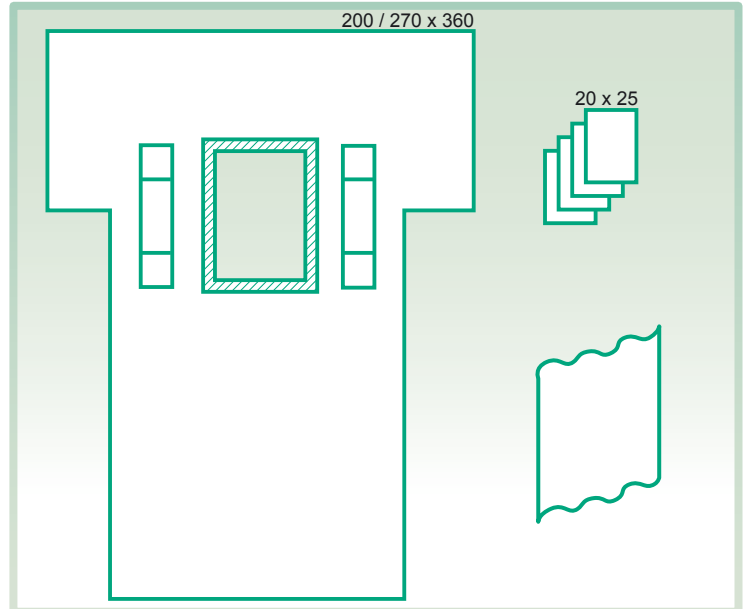
Verpackt in:

1 Sterilisationspapier

Stück je Versandkarton: 10



Bitte fragen Sie uns bei diesem Artikel nach der Lieferzeit. Wir freuen uns auf Ihre Anfrage.



Angiographie-Tuch Modell I

Artikelnummer: 56 13 17

Das Raguse-Drape Angiographie-Tuch, bestehend aus einem Angiographietuch mit zwei Öffnungen und einem transparenten Rand, bietet Ihnen eine Patientenkomplettabdeckung für den interventionellen Bereich.

Anzahl	Bezeichnung	Größe in cm
1	Angiographietuch, aus SMS-Material, mit Saugvlies, 2 Löcher: Ø 7,3 cm, 1 transparenter Rand	220 x 330
4	Handtücher	20 x 25

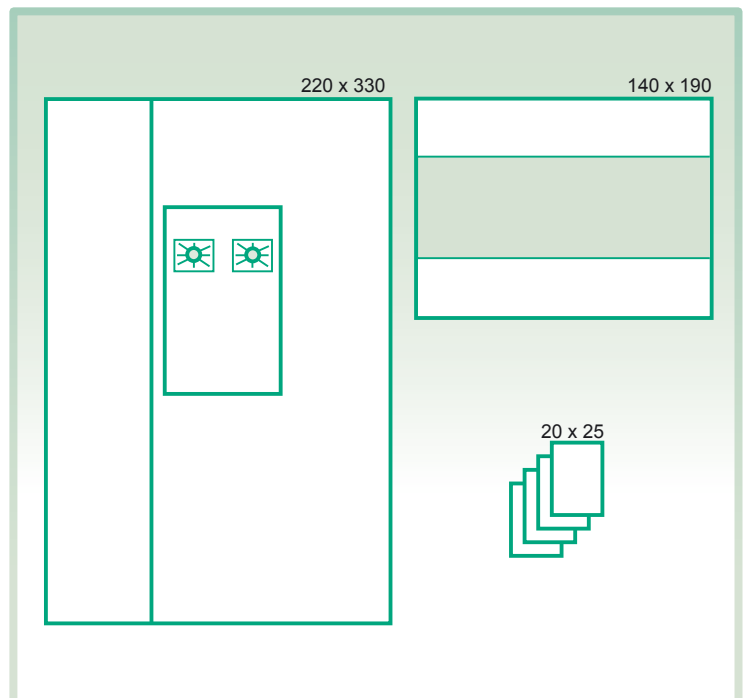
Verpackt in:

1 Einschlagtuch 140 x 190

Stück je Versandkarton: 20



Bitte fragen Sie uns bei diesem Artikel nach der Lieferzeit. Wir freuen uns auf Ihre Anfrage.



Angiographie-Tuch Modell II

Artikelnummer: 56 13 25

Anzahl	Bezeichnung	Größe in cm
1	Angiographietuch, 3-lagig, mit Saugvlies, 2 Löcher: Ø 9 cm, sk, 2 transparente Ränder	200 x 320
4	Handtücher	20 x 25

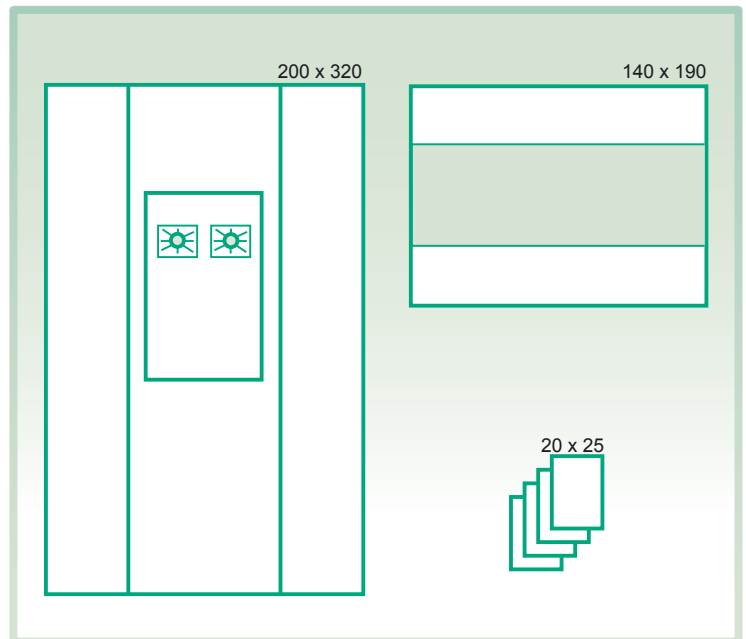
Verpackt in:

1	Einschlagtuch	140 x 190
---	---------------	-----------

Stück je Versandkarton: 40



Bitte fragen Sie uns bei diesem Artikel nach der Lieferzeit. Wir freuen uns auf Ihre Anfrage.



Neurochirurgie-Set

Artikelnummer: 56 13 20

Das moderne Raguse-Drape neurochirurgische Set bietet Ihnen eine Patientenkomplettabdeckung mit Inzisionsbereich und Auffangbeutel für Eingriffe am Kopf.

Anzahl	Bezeichnung	Größe in cm
1	Neurochirurgietuch, 2-lagig, Loch: 20 x 30 cm, sk, dezentral, mit Auffangbeutel	280 x 340
4	Abdecktücher, sk	50 x 50
1	OP - Klebestreifen, dehnfähig	9 x 50
1	Tischabdecktuch	140 x 190
1	Instrumententischbezug	80 x 140
4	Handtücher	20 x 25

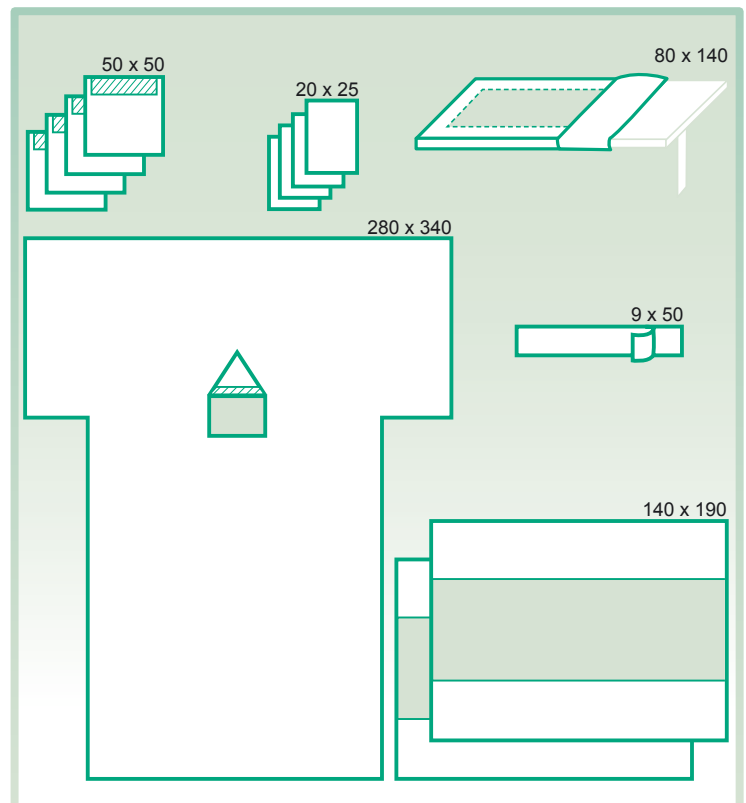
Verpackt in:

1	Einschlagtuch	140 x 190
---	---------------	-----------

Stück je Versandkarton: 12



Bitte fragen Sie uns bei diesem Artikel nach der Lieferzeit. Wir freuen uns auf Ihre Anfrage.



3.6 Gynäkologie



Raguse-Drape bietet insbesondere für den gynäkologischen Bereich Komplettabdecksysteme. Sie können nach Ihren Bedürfnissen zwischen Abdecksystemen für die Rücken- oder Steinschnittlage wählen.

Pfannenstiel-Set

Artikelnummer: 56 13 21

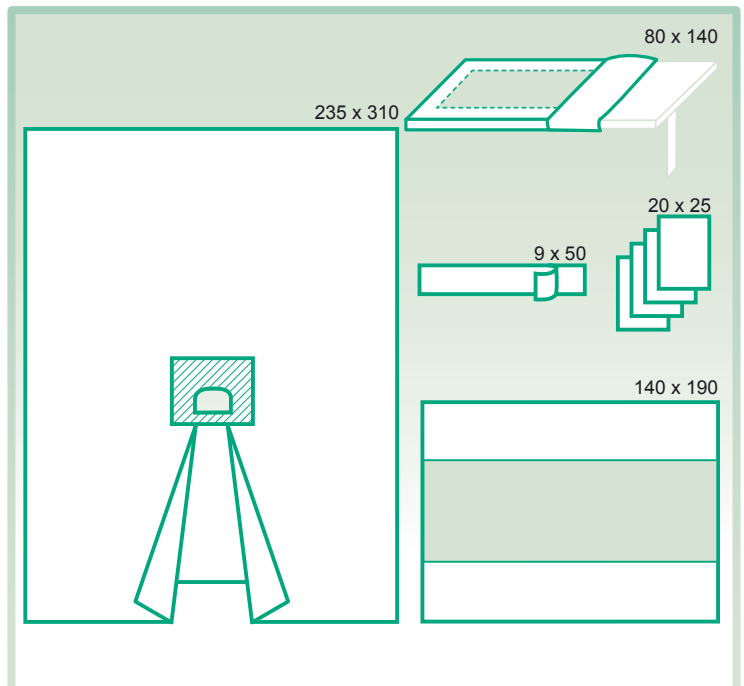
Das Raguse-Drape Pfannenstieltuch bietet Ihnen eine Patientenkomplettabdeckung wahlweise mit 360° Auffangbeutel als Sectio-Tuch oder Pfannenstieltuch für gynäkologische Eingriffe.

Anzahl	Bezeichnung	Größe in cm
1	Pfannenstieltuch, 3-lagig, Loch: 16 x 30 cm, sk, mit integrierten Beinlingen	235 x 310
1	OP-Klebestreifen, dehnfähig	9 x 50
1	Instrumententischbezug	80 x 140
4	Handtücher	20 x 25

Verpackt in:

1 Einschlagtuch 140 x 190

Stück je Versandkarton: 8



Pfannenstiel-Tuch

Artikelnummer: 54 58 03

Anzahl	Bezeichnung	Größe in cm
1	Pfannenstieltuch, 3-lagig, Loch: 16 x 30 cm, sk, mit integrierten Beinlingen	235 x 310
2	Handtücher	20 x 25

Verpackt in:

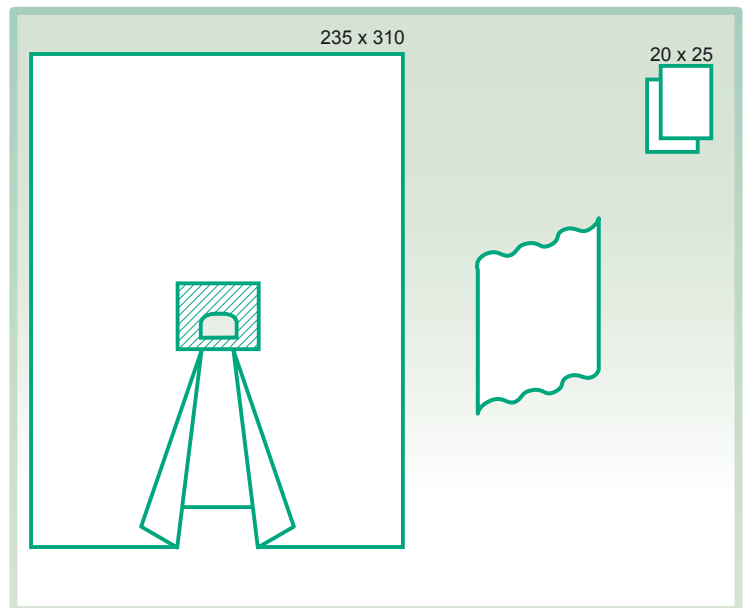
1 Sterilisationspapier

Stück je Versandkarton:

12



Bitte fragen Sie uns bei diesem Artikel nach der Lieferzeit. Wir freuen uns auf Ihre Anfrage.



Sectio-Set

Artikelnummer: 56 13 23

Das Raguse-Drape Sectio/Pfannenstieltuch bietet Ihnen eine Patientenkomplettabdeckung wahlweise mit 360° Auffangbeutel als Sectio-Tuch oder Pfannenstieltuch für gynäkologische Eingriffe.

Anzahl	Bezeichnung	Größe in cm
1	Sectio/Pfannenstieltuch, 3-lagig, Loch: 16 x 30 cm, sk, Auffangbeutel, mit integrierten Beinlingen	235 x 320
2	OP-Klebestreifen, dehnfähig	9 x 50
1	Instrumententischbezug	80 x 140
4	Handtücher	20 x 25

Verpackt in:

1 Einschlagtuch

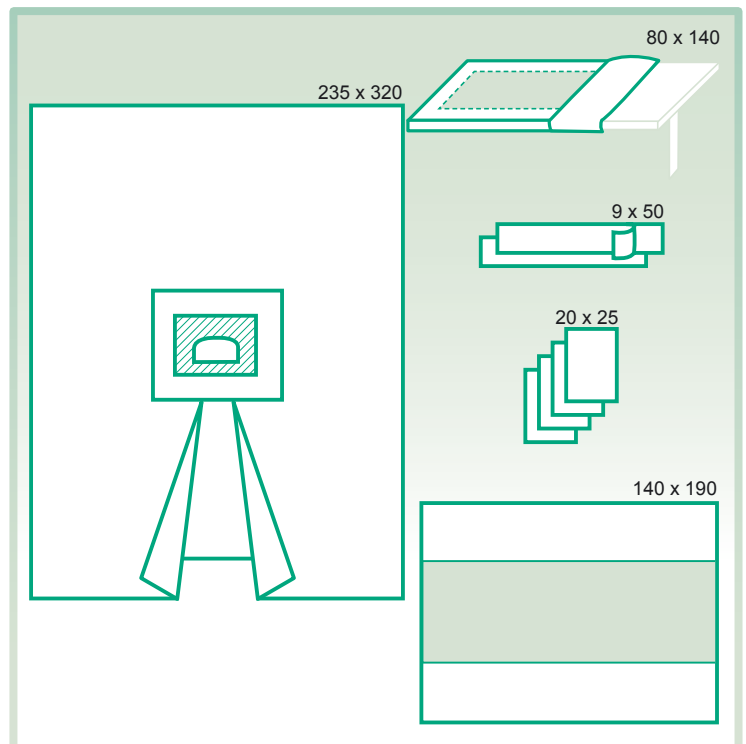
140 x 190

Stück je Versandkarton:

10



Bitte fragen Sie uns bei diesem Artikel nach der Lieferzeit. Wir freuen uns auf Ihre Anfrage.



Sectio-Tuch

Artikelnummer: 54 58 13

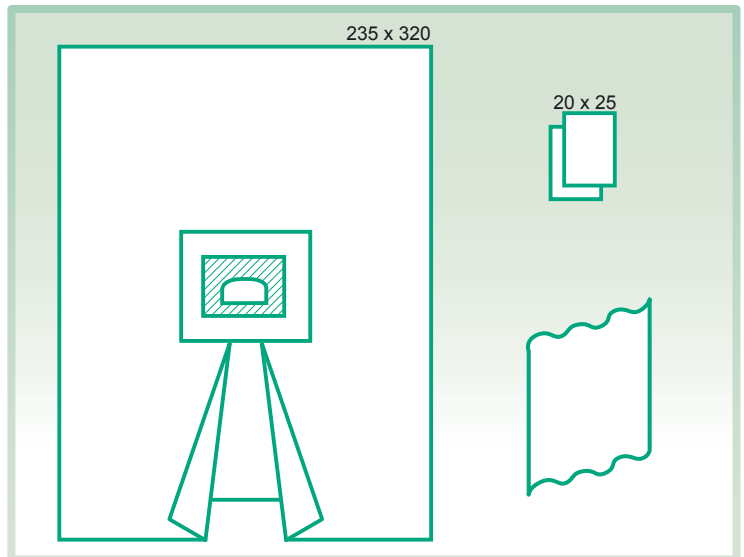
Anzahl	Bezeichnung	Größe in cm
1	Sectio/Pfannenstieltuch 3-lagig, Loch 16 x 30 cm, sk, Auffangbeutel, mit integrierten Beinlingen	235 x 320
2	Handtücher	20 x 25

Verpackt in:

1 Sterilisationspapier

Stück je Versandkarton:

8



Gyn-Zyst-Set

Artikelnummer: 56 12 04

Das moderne Raguse-Drape Gyn-Zyst-Set als komfortable Patientenabdeckung für den diagnostischen oder therapeutischen Einsatz in der gynäkologischen oder urologischen Abteilung.

Anzahl	Bezeichnung	Größe in cm
1	Gyn-Zyst-Tuch, 3-lagig, Loch: 8 x 8 cm	75 x 200
2	Beinlinge	50 x 110

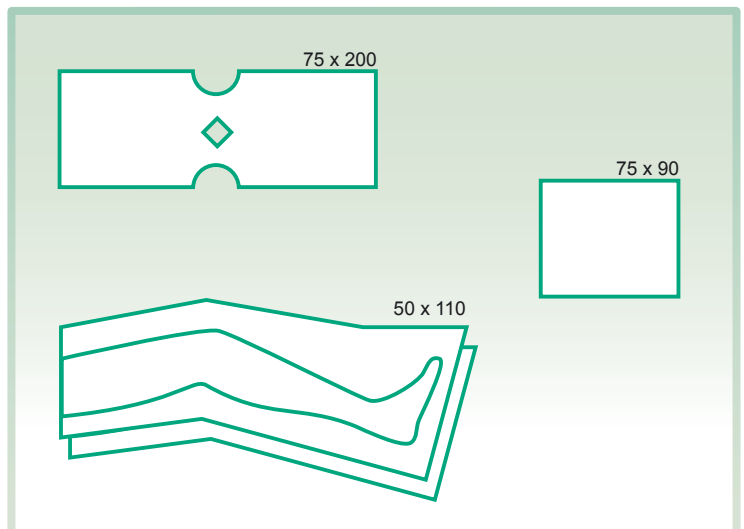
Verpackt in:

1 Einschlagtuch

75 x 90

Stück je Versandkarton:

30



Raguse⁷

Gynäkologie-Set

Artikelnummer: 56 13 22

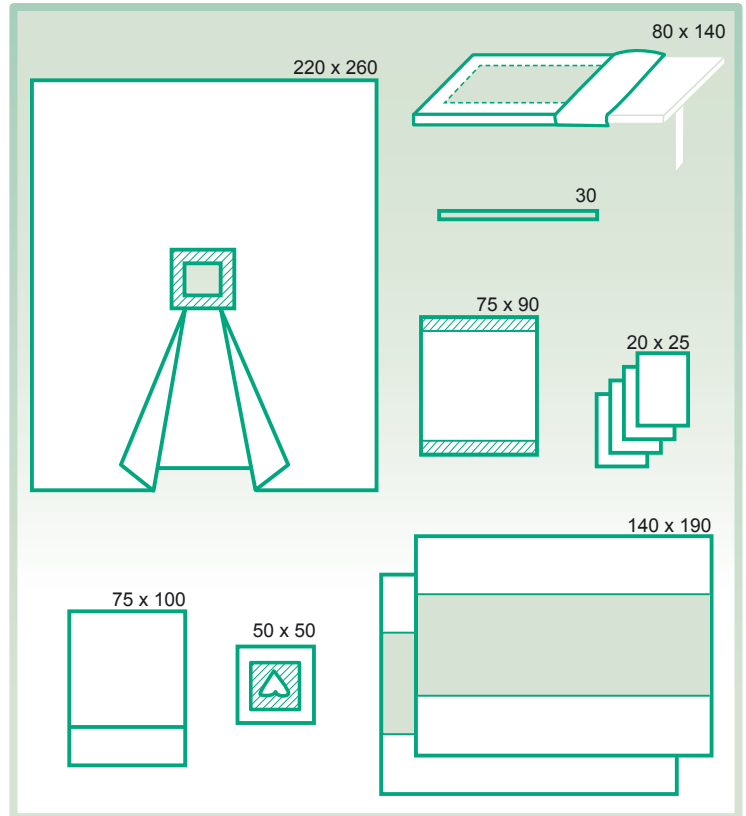
Das Gynäkologie-Set von Raguse-Drape bietet Ihnen für Patient und Inventar eine komfortable Patientenkomplettabdeckung für vaginale Eingriffe in Steinschnittlage.

Anzahl	Bezeichnung	Größe in cm
1	Gynäkologietuch, 2-lagig, Loch: 20 x 23 cm, sk, mit integrierten Beinlingen	220 x 260
1	Vaginal-Tuch, sk, 2-lagig	50 x 50
1	Schleppen-Tuch, 2-lagig, sk beidseitig	75 x 90
1	Gesäßtuch, 2-lagig	75 x 100
1	Klettverschluss	30
1	Tischabdecktuch	140 x 190
1	Instrumententischbezug	80 x 140
4	Handtücher	20 x 25

Verpackt in:

1 Einschlagtuch 140 x 190

Stück je Versandkarton: 8



Gynäkologie-Tuch

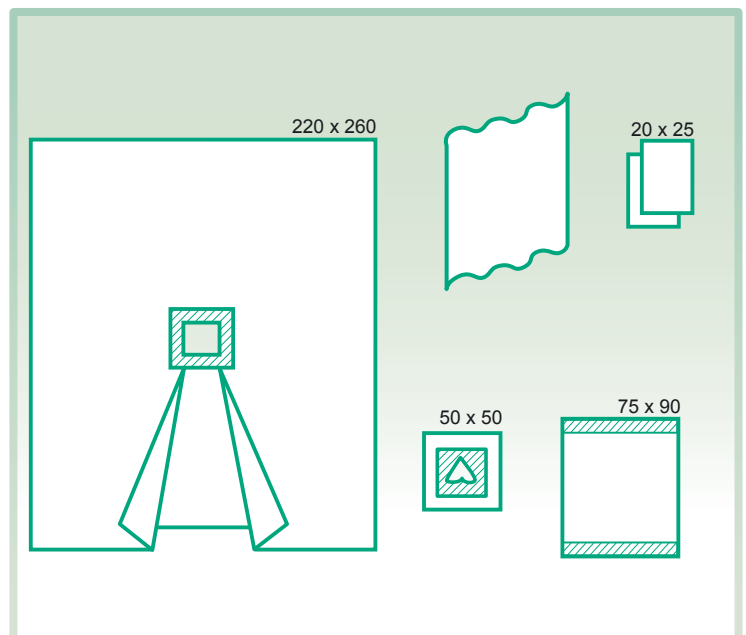
Artikelnummer: 54 58 24

Anzahl	Bezeichnung	Größe in cm
1	Gynäkologietuch, 2-lagig, Loch: 20 x 23 cm, sk, mit integrierten Beinlingen	220 x 260
1	Vaginal-Tuch, sk, 2-lagig	50 x 50
1	Schleppen-Tuch, 2-lagig, sk beidseitig	75 x 90
2	Handtücher	20 x 25

Verpackt in:

1 Sterilisationspapier

Stück je Versandkarton: 12



Gynäkologie-Laparoskopie-Set

Artikelnummer: 56 13 18

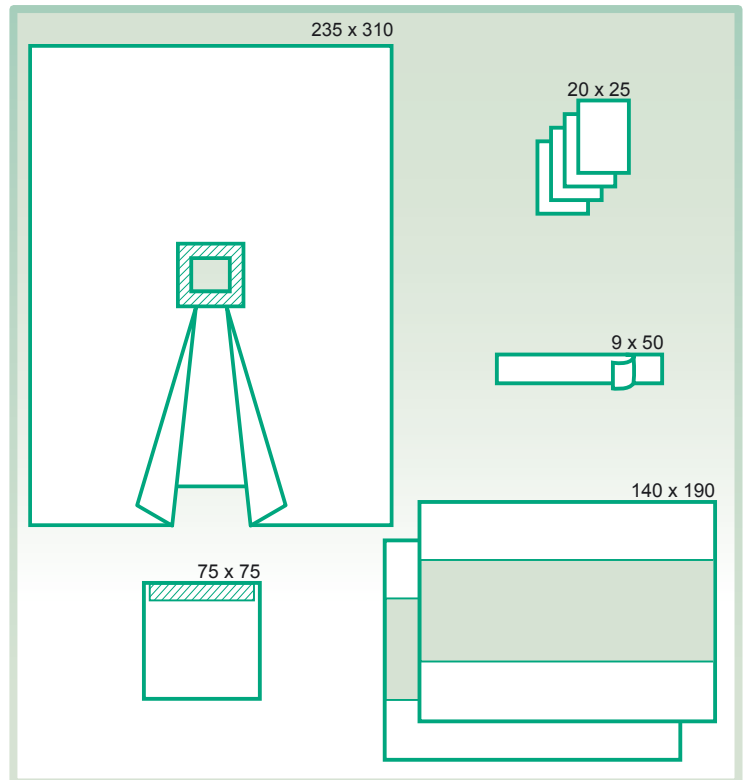
Das moderne Raguse-Drape Laparoskopie-Tuch ermöglicht Ihnen, den Patienten mit der Komplettabdeckung für eine Laparoskopie in Steinschnittlage vorzubereiten.

Anzahl	Bezeichnung	Größe in cm
1	Laparoskopietuch, 3-lagig, Loch: 20 x 25 cm, sk, mit integrierten Beinlingen	235 x 310
1	Abdecktuch, sk, 2-lagig	75 x 75
1	OP - Klebestreifen, dehnfähig	9 x 50
1	Tischabdecktuch	140 x 190
4	Handtücher	20 x 25

Verpackt in:

1 Einschlagtuch 140 x 190

Stück je Versandkarton: 10



Gynäkologie-Laparoskopie-Tuch

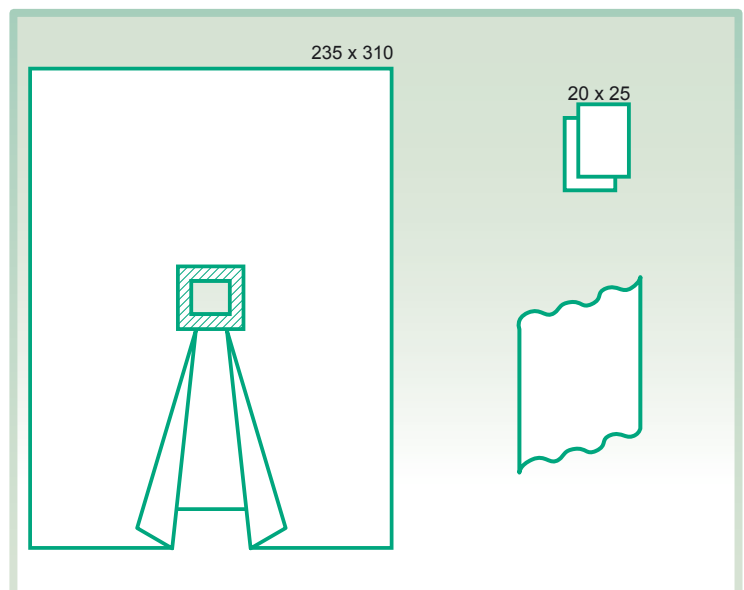
Artikelnummer: 54 58 04

Anzahl	Bezeichnung	Größe in cm
1	Laparoskopietuch, 3-lagig, Loch: 20 x 25 cm, sk, mit integrierten Beinlingen	235 x 310
2	Handtücher	20 x 25

Verpackt in:

1 Sterilisationspapier

Stück je Versandkarton: 25



Bitte fragen Sie uns bei diesem Artikel nach der Lieferzeit. Wir freuen uns auf Ihre Anfrage.

3.7 Urologie

Raguse-Drape bietet Ihnen für den endourologischen Bereich spezielle Abdecksysteme als Komplettabdeckung, wahlweise mit und ohne Auffangbeutel mit Auffangsieb.

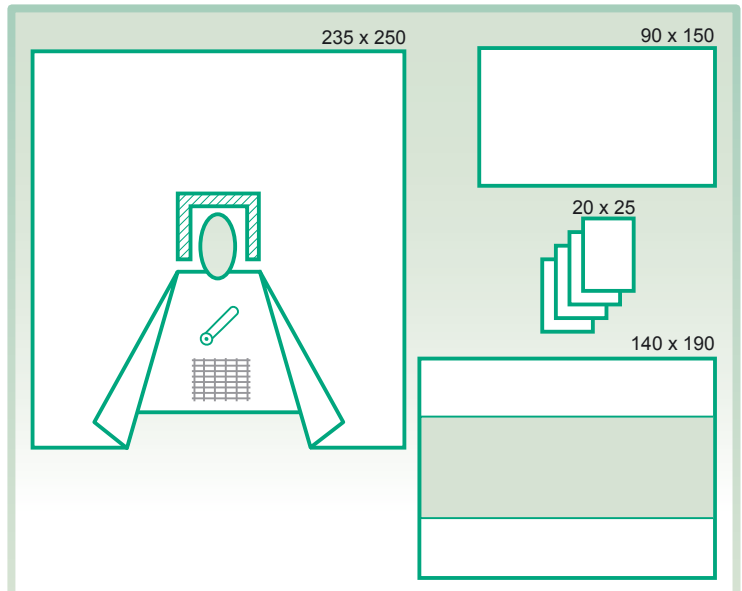


TUR-Set

Artikelnummer: 56 89 70

Anzahl	Bezeichnung	Größe in cm
1	TUR-Tuch, 3-lagig, Loch: 5 x 9 cm, sk, Netz, Fingerling und Sieb, mit integrierten Beinlingen	235 x 250
1	Abdecktuch, 2-lagig	90 x 150
4	Handtücher	20 x 25

Verpackt in:		
1	Einschlagtuch	140 x 190
Stück je Versandkarton:		12

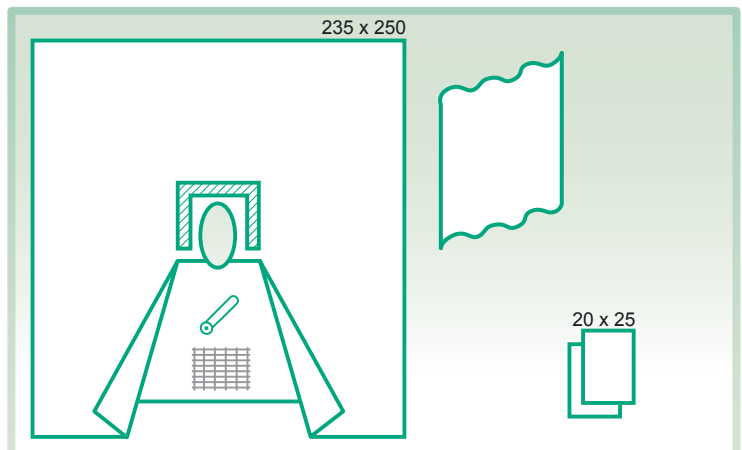


TUR-Tuch

Artikelnummer: 54 58 02

Anzahl	Bezeichnung	Größe in cm
1	TUR-Tuch, 3-lagig, Loch: 5 x 9 cm, sk, Netz, Fingerling und Sieb, mit integrierten Beinlingen	235 x 250
2	Handtücher	20 x 25

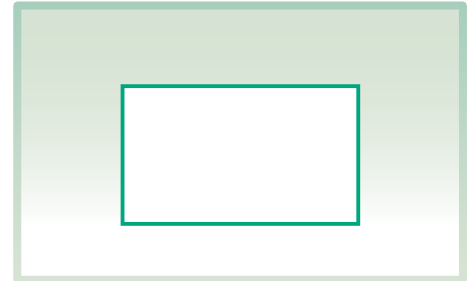
Verpackt in:		
1	Sterilisationspapier	
Stück je Versandkarton:		16



4. Ergänzende Abdecktücher

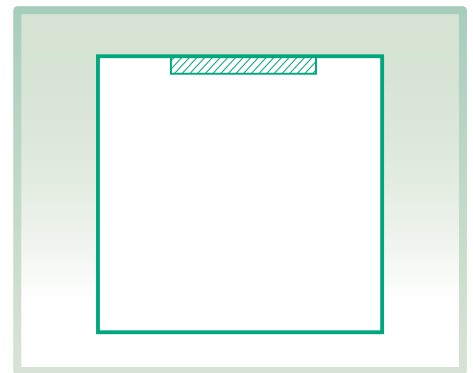
Abdecktücher

Artikelnummer	Bemerkungen	Größe in cm	VE
50 43 75	2-lagig	45 x 75	400
50 75 92	2-lagig	75 x 90	200
50 90 15	2-lagig	90 x 150	120
50 15 18	2-lagig	150 x 180	50
50 15 24	2-lagig	150 x 240	40



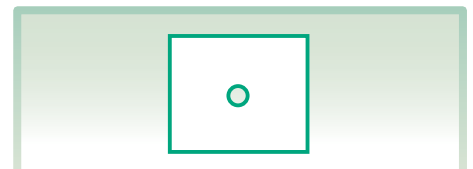
Abdecktücher, selbstklebend

Artikelnummer	Bemerkungen	Größe in cm	VE
53 46 76	2-lagig	45 x 75	120
53 50 50	2-lagig	50 x 50	200
53 75 75	2-lagig	75 x 75	200
53 75 90	2-lagig	75 x 90	160
54 15 24	3-lagig	150 x 240	30
54 18 18	3-lagig	175 x 180	40
54 18 30	3-lagig	180 x 290	20



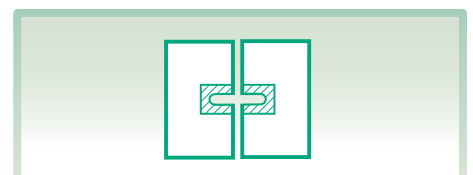
Lochtücher

Artikelnummer	Bemerkungen	Größe in cm	VE
51 45 72	2-lagig, Loch: Ø 6 cm	45 x 75	200
51 75 90	2-lagig, Loch: Ø 6 cm	75 x 90	160



Lochtücher, selbstklebend

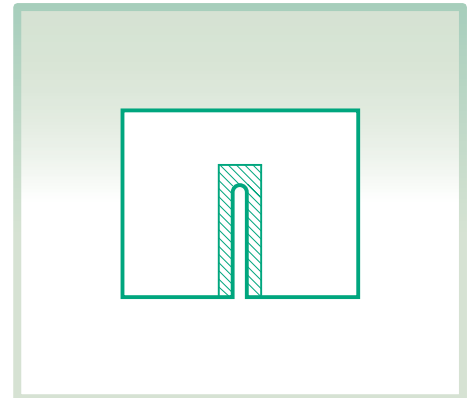
Artikelnummer	Bemerkungen	Größe in cm	VE
55 45 75	2-lagig, Loch: variabel	45 x 75	240
55 76 90	2-lagig, Loch: variabel	75 x 90	50
55 50 60	2-lagig, Loch: Ø 6 cm	50 x 60	240
55 88 01	3-lagig, Loch: 5 x 8 cm, dezentral	120 x 150	60
55 22 32	3-lagig, Loch: 10 x 15 cm, zentral	235 x 320	16



i VE: Stück je Versandkarton

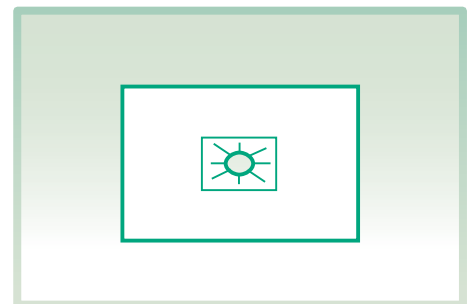
Schlitztücher, selbstklebend

Artikelnummer	Bemerkungen	Größe in cm	VE
54 12 15	3-lagig, Schlitz: 6 x 45 cm	120 x 150	60
54 16 21	3-lagig, Schlitz: 6 x 65 cm	150 x 200	30
54 20 26	3-lagig, Schlitz: 6 x 100 cm	200 x 260	20



Hand-Fuss-Tücher

Artikelnummer	Bemerkungen	Größe in cm	VE
54 22 42	2-lagig, Loch: Ø 3 cm, zentral, Öffnung elastisch	100 x 150	100
54 22 43	2-lagig, Loch: Ø 3 cm, zentral, Öffnung elastisch	150 x 190	30



VE: Stück je Versandkarton

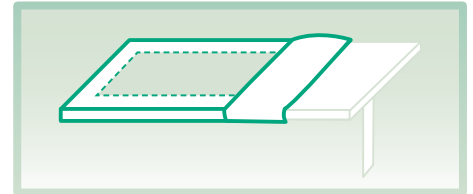
info@raguse.de



5. Zubehör

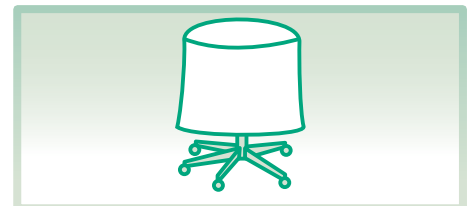
Instrumententischbezug

Artikelnummer	Bemerkungen	Größe in cm	VE
54 77 14		80 x 140	100



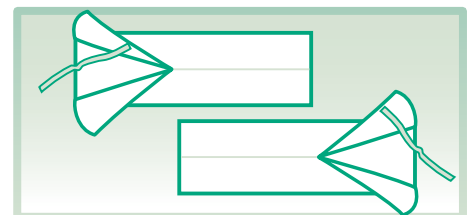
Hockerbezug

Artikelnummer	Bemerkungen	Größe in cm	VE
60 40 70		75 x 75	40



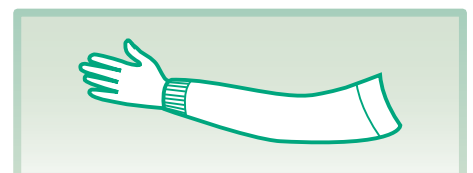
Armlehnenbezug-Set, mit Klebestreifen

Artikelnummer	Bemerkungen	Größe in cm	VE
58 35 73	2er Set	22 x 75	50



Armschützer mit Bündchen

Artikelnummer	Bemerkungen	Größe in cm	VE
58 20 52		20 x 52	100



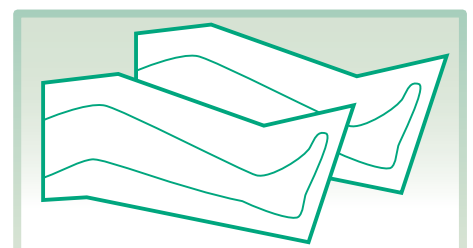
Saugertasche, transparent

Artikelnummer	Bemerkungen	Größe in cm	VE
58 33 24		33 x 24	300



Beinling-Sets

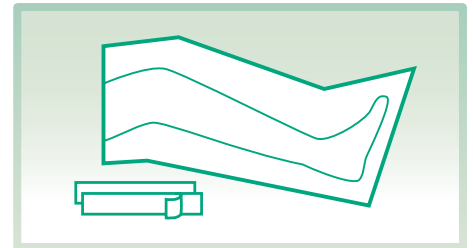
Artikelnummer	Bemerkungen	Größe in cm	VE
58 50 11	2er Set	50 x 110	60
58 75 12	2er Set	75 x 120	40



VE: Stück je Versandkarton

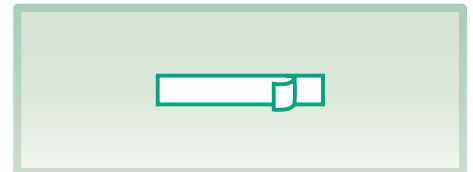
Orthopädischer Beinling mit 2 Klebestreifen

Artikelnummer	Bemerkungen	Größe in cm	VE
58 38 75		38 x 72	60



OP-Klebestreifen

Artikelnummer	Bemerkungen	Größe in cm	VE
59 11 51	dehnfähig	9 x 50	480



Klettverschluss

Artikelnummer	Bemerkungen	Größe in cm	VE
60 30 03		30	600

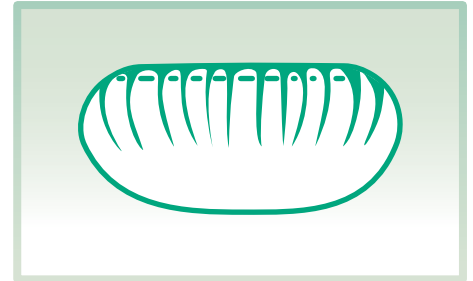


i **VE:** Stück je Versandkarton

6. Geräteabdeckungen

Messplatz-Hauben mit Gummizug

Artikelnummer	Bemerkungen	Größe in cm	VE
60 45 45		45 x 45	100
60 75 80		75 x 80	100
60 80 85		80 x 85	100
60 90 00		90 x 90	80
60 12 12		120 x 120	100



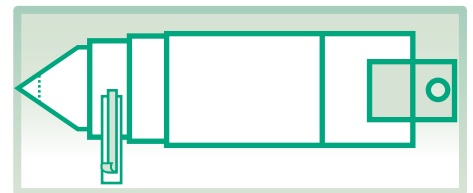
Folienbeutel mit Kordelzug

Artikelnummer	Bemerkungen	Größe in cm	VE
60 50 50		50 x 50	200
58 65 60		65 x 60	160
60 65 80		65 x 80	150
60 80 11		80 x 110	100



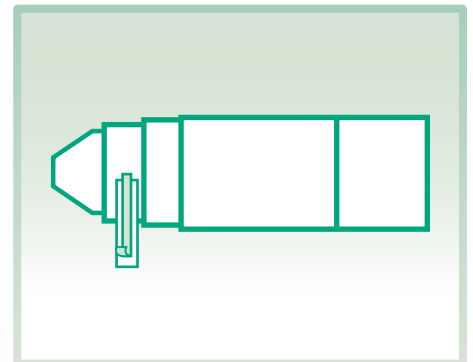
Kamerabezug mit Einführhilfe

Artikelnummer	Bemerkungen	Größe in cm	VE
60 13 25	Teleskopfaltung, 1 Klebestreifen	13 x 250	60



Kamerabezug

Artikelnummer	Bemerkungen	Größe in cm	VE
60 15 25	Spitze angeschrägt, Teleskopfaltung, 1 Klebestreifen	13 x 250	140



Kamerabezug

Artikelnummer	Bemerkungen	Größe in cm	VE
60 18 25	Spitze angeschrägt, Teleskopfaltung, 1 Klebestreifen	18 x 250	100

i **VE:** Stück je Versandkarton

Bildwandler-Set „PHILIPS“

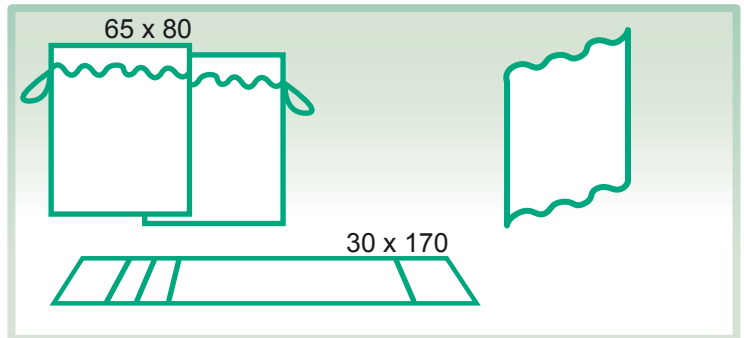
Artikelnummer: 56 58 03

Anzahl	Bezeichnung	Größe in cm
1	Bildwandlerbezug	30 x 170
2	Kordelzugbeutel	65 x 80

Verpackt in:

1 Sterilisationspapier

Stück je Versandkarton: 80



Bildwandler-Set „SIEMENS“

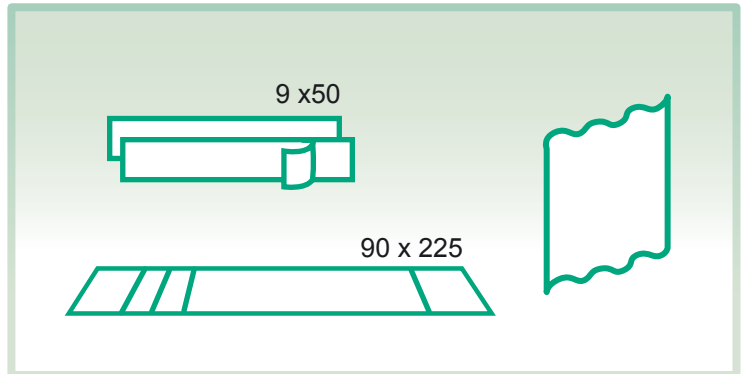
Artikelnummer: 56 58 04

Anzahl	Bezeichnung	Größe in cm
1	Bildwandlerbezug	90 x 225
2	OP - Klebestreifen, dehnfähig	9 x 50

Verpackt in:

1 Sterilisationspapier

Stück je Versandkarton: 80



Bildwandler-Set I „ZIEHM“

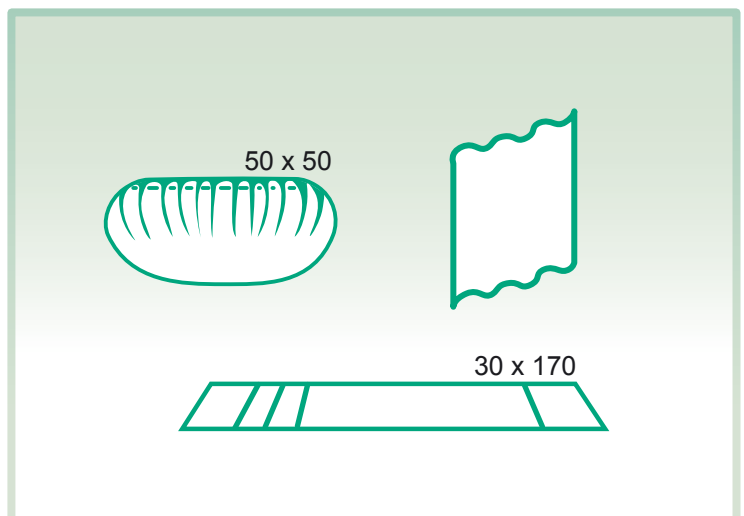
Artikelnummer: 56 58 06

Anzahl	Bezeichnung	Größe in cm
1	Bildwandlerbezug	30 x 170
1	Meßplatz-Haube	50 x 50

Verpackt in:

1 Sterilisationspapier

Stück je Versandkarton: 100



Bitte fragen Sie uns bei diesem Artikel nach der Lieferzeit. Wir freuen uns auf Ihre Anfrage.

Bildwandler-Set II „ZIEHM“

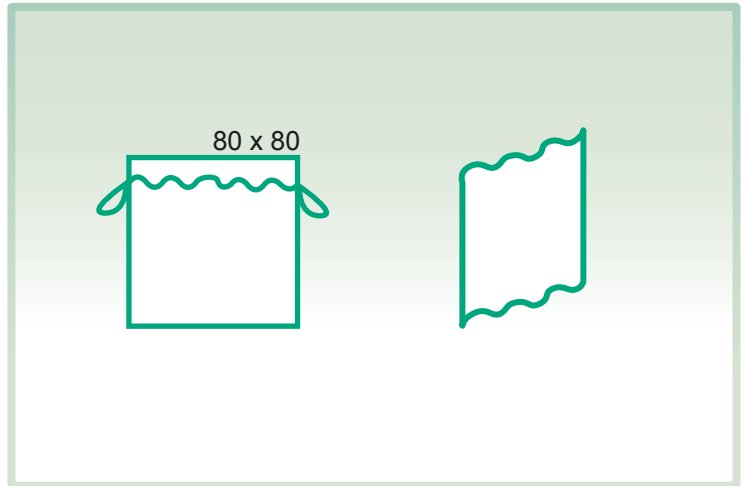
Artikelnummer: 56 58 07

Anzahl	Bezeichnung	Größe in cm
1	Kordelzugbeutel	80 x 80

Verpackt in:	
1	Sterilisationspapier

Stück je Versandkarton:	150
-------------------------	-----

i Bitte fragen Sie uns bei diesem Artikel nach der Lieferzeit. Wir freuen uns auf Ihre Anfrage.



7. Sonstiges

Schutzauflagen, wasserundurchlässig, weiß

Artikelnummer	Bemerkungen	Größe in cm	VE
62 75 90		75 x 90	200

Schutzlaken, wasserundurchlässig, weiß

Artikelnummer	Bemerkungen	Größe in cm	VE
62 78 18		75 x 175	200
62 78 21		75 x 210	200
62 80 18	fadenverstärkt	80 x 175	75
62 80 21	fadenverstärkt	80 x 210	75

Ärztекреpp, wasserundurchlässig, 150 lfm, weiß

Artikelnummer	Bemerkungen	Größe in cm	VE
77 39 15		39 cm breit	6
77 50 15		50 cm breit	6
77 55 15		55 cm breit	6
77 59 15		59 cm breit	6

i **VE:** Stück je Versandkarton

Vliesstoff-Produkte

Kissen

Artikelnummer	Bemerkungen	Größe in cm	VE
31 43 25		35 x 40	30
31 43 26		40 x 50	20
31 43 27		50 x 70	10
31 43 28		80 x 80	10

Decken

Artikelnummer	Bemerkungen	Größe in cm	VE
31 60 07		110 x 190	16
31 60 04		130 x 200	12
31 60 09	50 % mehr Füllung,	130 x 200	10

Kissenbezüge

Artikelnummer	Bemerkungen	Größe in cm	VE
31 61 14		40 x 50	400
31 61 19		50 x 70	200
31 61 16		80 x 80	160

Tragelaken

Artikelnummer	Bemerkungen	Größe in cm	VE
31 61 01		70 x 200	160
31 61 02		85 x 200	120
31 61 03		100 x 200	120

Mehrzwecktücher, weiß

Artikelnummer	Bemerkungen	Größe in cm	VE
32 30 40		30 x 40	500
32 40 50		40 x 50	500
32 50 50		50 x 50	500
32 50 75		50 x 75	500
32 60 80		60 x 80	500
32 70 20		70 x 200	200
32 75 20		75 x 200	200
32 80 18		80 x 180	200
32 85 20		85 x 200	200
32 15 21		150 x 210	80
32 16 24		160 x 240	60

Flügelhemd

Artikelnummer	VE
31 62 05	100

Bettlaken

Artikelnummer	Größe in cm	VE
31 61 04	130 x 230	70
31 61 05	160 x 270	50

Bettbezug

Artikelnummer	Größe in cm	VE
31 61 13	130 x 200	30



Lieferzeit ca. 2 Wochen
für alle Vliesstoff-Produkte



VE: Stück je Versandkarton

Sterilisationsklarsichtverpackungen, 2-fach-Indikator nach DIN 58953

200 m-Rolle ohne Falte

Artikelnummer	Größe in cm	VE
20 05 20	5	6
20 08 20	7,5	6
20 10 20	10	6
20 15 20	15	4
20 20 20	20	4
20 25 20	25	2
20 30 20	30	2
20 38 20	40	2

100 m-Rolle mit Falte

Artikelnummer	Größe in cm	VE
30 08 10	7,5	6
30 10 10	10	6
30 15 10	15	4
30 20 10	20	4
30 25 10	25	2
30 30 10	30	2
30 38 10	40	2

Beutel ohne Falte

Artikelnummer	Größe in cm	VE
10 06 24	5 x 25	2400
10 08 15	7,5 x 15	2400
10 08 20	7,5 x 20	1600
10 08 25	7,5 x 25	1200
10 08 30	7,5 x 30	1200
10 10 25	10 x 25	1000
10 10 30	10 x 30	1000
10 10 38	10 x 40	2000
10 15 20	15 x 20	1000
10 15 30	15 x 30	1000
10 15 38	15 x 38	1000
10 20 28	21 x 28	1000
10 20 38	21 x 40	1000
10 25 40	25 x 38	1000
10 25 48	25 x 50	500
10 30 50	32 x 50	500

Beutel mit Falte

Artikelnummer	Größe in cm	VE
19 10 28	10 x 30	1000
19 15 38	15 x 38	500
19 20 38	20 x 40	500
19 25 48	25 x 48	500



Lieferzeit ca. 2 Wochen für alle Sterilisationsklarsichtverpackungen.



VE: Stück je Versandkarton



Telefon

+49 (0)2599-9391-0

Sterilisationspapier

semikrepp, 60g /qm, weiß

Artikelnummer	Bemerkungen	Größe in cm	VE
93 40 40		40 x 40	500
93 50 50		50 x 50	500
93 60 60		60 x 60	500
93 75 75		75 x 75	250
93 90 90		90 x 90	250
93 10 10		100 x 100	250
93 12 12		120 x 120	125

semikrepp, 60g /qm, grün

Artikelnummer	Bemerkungen	Größe in cm	VE
91 40 40		40 x 40	500
91 50 50		50 x 50	500
91 60 60		60 x 60	500
91 75 75		75 x 75	250
91 90 90		90 x 90	250
91 10 10		100 x 100	250
91 12 12		120 x 120	125

Sterilisationsvlies, blau

Artikelnummer	Bemerkungen	Größe in cm	VE
98 50 50		50 x 50	500
98 60 60		60 x 60	500
98 75 75		75 x 75	250
98 90 90		90 x 90	250
98 10 10		100 x 100	250
98 12 12		120 x 120	100

Sterilisationsbedarf: Klebebänder, 50 m-Rolle

Artikelnummer	Bemerkungen	Größe in cm	VE
92 19 01	mit Indikator: Dampf	1,9 cm breit	48
92 19 02	ohne Indikator	1,9 cm breit	48
92 19 03	mit Indikator: Gas	1,9 cm breit	48

www.raguse.de



Lieferzeit ca. 2 Wochen
für „Sonstige Produkte“



VE: Stück je Versandkarton

Filtereinsätze für Container

Einmalfilter

Artikelnummer	Bemerkungen	Größe in cm	VE
89 01 19	zentrales Loch	19 cm rund	500
89 00 23		23 x 23	500



Filter aus Stoff, ZZ-Naht - ungebleicht

Artikelnummer	Bemerkungen	Größe in cm	VE
89 19 00	zentrales Loch	19 cm rund	25
89 12 27		12 x 27	25
89 12 38		12 x 38	25
89 15 45		15 x 45	25
89 16 40		16 x 40	25
89 18 26		18 x 26	25
89 22 22		22 x 22	25

Artikelnummer	Bemerkungen	Größe in cm	VE
89 24 24		24 x 24	25
89 24 54		24 x 54	25
89 25 25		25 x 25	25
89 25 55		25 x 55	25
89 26 55		26 x 55	25
89 30 60		30 x 60	25

Über einen günstigen Kauf

Es gibt kaum etwas auf dieser Welt, das nicht irgend jemand ein wenig schlechter machen und etwas billiger verkaufen könnte, und die Menschen, die sich nur am Preis orientieren, werden die gerechte Beute solcher Machenschaften.

Es ist unklug, zu viel zu bezahlen, aber es ist noch schlechter, zu wenig zu bezahlen. Wenn Sie zu viel bezahlen, verlieren Sie etwas Geld, das ist alles.

Wenn Sie dagegen zu wenig bezahlen, verlieren Sie manchmal alles, da der gekaufte Gegenstand die ihm zugedachte Aufgabe nicht erfüllen kann.

Das Gesetz der Wirtschaftlichkeit verbietet es, für wenig Geld viel Wert zu erhalten. Nehmen Sie das niedrigste Angebot an, müssen Sie für das Risiko, das Sie eingehen, etwas hinzurechnen. Und wenn Sie das tun, dann haben Sie auch genug Geld, um für etwas Besseres zu bezahlen.

Sozialreformer John Ruskin (1819 - 1900)



Lieferzeit ca. 2 Wochen
für „Sonstige Produkte“



VE: Stück je Versandkarton

8. AGB

Allgemeine Geschäfts- und Lieferbedingungen

Stand: 21.04.2007

1. Geltungsbereich

- 1.1 Diese Geschäftsbedingungen gelten für alle gegenwärtigen und zukünftigen Geschäftsbeziehungen mit unseren Vertragspartnern (nachfolgend „Kunde“), welche als Unternehmer zu qualifizieren sind. Unternehmer i. S. d. Geschäftsbedingungen sind natürliche oder juristische Personen oder rechtsfähige Personengesellschaften, mit denen in Geschäftsbeziehung getreten wird, die in Ausübung einer gewerblichen oder selbständigen beruflichen Tätigkeit handeln.
- 1.2 Abweichende, entgegenstehende oder ergänzende Allgemeine Geschäftsbedingungen des Kunden werden, selbst bei Kenntnis, nicht Vertragsbestandteil, es sei denn, ihrer Geltung wird ausdrücklich schriftlich zugestimmt.

2. Vertragsschluss

- 2.1 Unsere Angebote sind freibleibend. Technische Änderungen sowie Änderungen in Form, Farbe und/oder Gewicht bleiben im Rahmen des Zumutbaren vorbehalten.
- 2.2 Der Kunde erklärt mit der Bestellung einer Ware verbindlich, die bestellte Ware erwerben zu wollen. Wir sind berechtigt das in der Bestellung liegende Vertragsangebot innerhalb von vier Wochen nach Eingang bei uns anzunehmen. Die Annahme kann entweder schriftlich bestätigt werden oder durch Auslieferung der Ware an den Kunden erfolgen.

3. Preise und Zahlungsbedingungen

- 3.1 Unsere genannten Preise verstehen sich netto zuzüglich der gesetzlichen gültigen Mehrwertsteuer. Maßgeblich sind die am Bestelltag geltenden Preise, sofern nicht ausdrücklich etwas anderes vereinbart wurde.
- 3.2 Der Kaufpreis ist bindend und innerhalb von 30 Tagen ab Rechnungsdatum ohne Abzug zu zahlen. Bei Zahlungseingang innerhalb von 14 Tagen gewähren wir 2 % Skonto. Nach Ablauf der Frist von 30 Tagen kommt der Kunde in Zahlungsverzug. § 286 Abs. 3 S.2 BGB findet insoweit keine Anwendung. Während des Verzuges hat der Kunde die Geldschuld in Höhe von 8 % über dem Basiszinssatz der Deutschen Bundesbank zu verzinsen. Wir behalten uns vor, einen höheren Verzugschaden nachzuweisen und geltend zu machen. Zahlt der Kunde mittels Scheck oder Wechsel, so ist erst mit deren Einlösung die Zahlungsverpflichtung des Kunden erfüllt.
- 3.3 Ein Recht zur Aufrechnung steht dem Kunden nur dann zu, wenn seine Gegenansprüche rechtskräftig festgestellt oder durch uns anerkannt wurden. Der Kunde kann ein Zurückbehaltungsrecht nur ausüben, wenn sein Gegenanspruch auf demselben Vertragsverhältnis beruht.

4. Ausführung von Lieferungen und Gefahrübergang

- 4.1 Lieferzeiten sind unverbindlich, soweit nicht Ihre Verbindlichkeit ausdrücklich vereinbart ist. Bei Vereinbarung eines Lieferzeitpunktes ist die Übergabe an die zur Ausführung der Versendung bestimmte Person maßgeblich.
- 4.2 Bei Aufträgen behalten wir uns Teillieferungen vor. Jede Teillieferung wird als Erledigung eines separaten Auftrages i.S. unserer AGB verstanden. Wir übernehmen keine Aufträge auf Abruf, soweit nicht eine mengenmäßige Begrenzung pro individuellem Abruf mit uns vereinbart ist.
- 4.3 Mit Übergabe der Ware an die zur Ausführung der Versendung bestimmte Person bzw. an das zur Ausführung der Versendung bestimmte Unternehmen geht die Gefahr des zufälligen Unterganges und einer zufälligen Verschlechterung auf den Kunden über. Der Übergabe steht es gleich, wenn sich der Kunde im Verzug mit der Annahme befindet.

5. Rücksendungen

- 5.1 Sonderanfertigungen, Anbruchpackungen, nicht originalverpackte, geöffnete oder nicht mehr verkaufsfähige Waren sind von der Rücknahme ausgeschlossen.
- 5.2 Rücksendungen mangelfrei gelieferter Waren werden ohne unsere vorherige Zustimmung nicht angenommen. Sendet der Kunde mangelfrei gelieferte Ware trotz fehlender Zustimmung unsererseits zurück, bleibt der Kunde verpflichtet, den vereinbarten Kaufpreis dieser Ware zu zahlen. Wir behalten uns vor, diese Ware an den Kunden auf dessen Kosten zurückzusenden. Stimmen wir der Rücksendung mangelfrei gelieferter Ware zu, hat der Kunde eine Bearbeitungsgebühr in Höhe von 30 % des Verkaufspreises zu zahlen.

6. Gewährleistung

- 6.1 Beanstandungen offensichtlicher Mängel müssen innerhalb einer Frist von 10 Tagen nach Erhalt der Ware schriftlich angezeigt werden. Anderenfalls ist die Geltendmachung des Gewährleistungsanspruchs ausgeschlossen. Zur Fristwahrung genügt die rechtzeitige Absendung. Den Kunden trifft die volle Beweislast für sämtliche Anspruchsvoraussetzungen, insbesondere für den Mangel selbst, den Zeitpunkt der Feststellung des Mangels und die Rechtzeitigkeit der Mängelrüge.
- 6.2 Bei Mängeln an der Ware haben wir die Wahl entweder Ersatzware zu liefern oder den Kaufpreis zu vergüten, wobei uns die Ware zur Verfügung gestellt wird.

Fortsetzung: Allgemeine Geschäfts- und Lieferbedingungen

- 6.3 Bei Mangelhaftigkeit der Ersatzlieferung, kann der Kunde nach seiner Wahl Herabsetzung der Vergütung (Minderung) oder Rückgängigmachung des Vertrages (Rücktritt) verlangen. Bei einer nur geringfügigen Vertragswidrigkeit, insbesondere bei nur geringfügigen Mängeln, steht dem Kunden jedoch kein Rücktrittsrecht zu.
- 6.4 Wählt der Kunde wegen eines Rechts- oder Sachmangels nach gescheiterter Nacherfüllung den Rücktritt vom Vertrag, steht ihm daneben kein Schadensersatzanspruch wegen des Mangels zu. Wählt der Kunde nach gescheiterter Nacherfüllung Schadensersatz, verbleibt die Ware beim Kunden, wenn ihm dies zumutbar ist. Der Schadensersatz beschränkt sich auf die Differenz zwischen Kaufpreis und Wert der mangelhaften Sache. Dies gilt nicht, wenn wir die Vertragsverletzung arglistig verursacht haben.
- 6.5 Die Gewährleistungsfrist beträgt 1 Jahr ab Ablieferung der Ware. Dies gilt nicht, wenn uns der Kunde den Mangel nicht rechtzeitig angezeigt hat (Ziff. 6.1 dieser Bestimmung).
- 6.6 Als Beschaffenheit der Ware gilt grundsätzlich nur die Produktspezifikation des Herstellers als vereinbart. Öffentliche Äußerungen, Anpreisungen oder Werbung des Herstellers stellen daneben keine vertragsgemäße Beschaffenheitsangaben der Ware dar.
- 7. Eigentumsvorbehalt**
- 7.1 Die gelieferte Ware bleibt bis zur vollständigen Begleichung aller Forderungen aus einer laufenden Geschäftsbeziehung unser Eigentum.
- 7.2 Der Kunde ist verpflichtet, bei Zugriffen Dritter auf die Ware, etwa im Falle einer Pfändung, auf unser Eigentum hinzuweisen und uns unverzüglich darüber zu informieren. Bei Verletzung dieser Verpflichtung oder sonst vertragswidrigem Verhalten, insbesondere bei Zahlungsverzug, sind wir berechtigt vom Vertrag zurückzutreten und die Ware herauszuverlangen.
- 7.3 Der Kunde ist berechtigt, die gelieferte Ware im ordentlichen Geschäftsgang weiterzuveräußern. Er tritt uns bereits mit Abschluss des Kaufvertrages alle Forderungen mit allen Nebenrechten in Höhe des Rechnungsbetrages ab, die ihm aus der Weiterveräußerung gegen einen Dritten erwachsen. Wir nehmen die Abtretung an. Der Kunde bleibt auch nach der Abtretung zur Einziehung der Forderung ermächtigt. Wir behalten uns vor, die Forderung selbst einzuziehen, sobald der Unternehmer seinen Zahlungsverpflichtungen nicht ordnungsgemäß nachkommt und in Zahlungsverzug gerät.
- 8. Haftungsbeschränkung**
- 8.1 Bei leicht fahrlässigen Pflichtverletzungen beschränkt sich unsere Haftung auf den nach der Art der Ware vorhersehbaren vertragstypischen, unmittelbaren Durchschnittsschaden. Dies gilt auch bei leicht fahrlässigen Pflichtverletzungen unserer gesetzlichen Vertreter oder Erfüllungsgehilfen. Bei leicht fahrlässiger Verletzung unwesentlicher Vertragspflichten haften wir nicht.
- 8.2 Die vorstehenden Haftungsbeschränkungen betreffen nicht Ansprüche des Kunden aus Produkthaftung. Weiter gelten die Haftungsbeschränkungen nicht bei uns zurechenbarer Körper- oder Gesundheitsschäden oder bei Verlust des Lebens des Kunden.
- 8.3 Schadensersatzansprüche des Kunden verjähren nach einem Jahr ab Ablieferung der Ware. Dies gilt jedoch nicht, wenn uns Arglist vorwerfbar ist.
- 9. Rücktrittsrecht**
- 9.1 Bei Behinderung durch unvorhergesehene Ereignisse, wie Fälle höherer Gewalt, Krieg, Betriebseinstellung, Betriebsstörung, behördliche Maßnahmen, Maschinenschäden, unverschuldeter Mangel an Rohstoffen, Streik, Aussperrung usw., welche nicht nur von zeitweiliger Dauer sind, sind wir zum Rücktritt vom Vertrag, ohne dass der Kunde hieraus Ansprüche gegen uns geltend machen kann, berechtigt. Bei nur zeitweiligen Beeinträchtigungen sind wir berechtigt, die vereinbarten Liefer- und Leistungsfristen entsprechend der Dauer der Beeinträchtigung anzupassen. Soweit dem Kunden infolge der Verzögerung die Abnahme der Lieferung nicht zuzumuten ist, kann er durch unverzügliche schriftliche Erklärung uns gegenüber vom Vertrag zurücktreten. Schadensersatzansprüche des Kunden sind im Falle des Rücktritts vom Vertrag ausgeschlossen.
- 9.2 Ein Rücktrittsrecht besteht auch dann, wenn bei nach Vertragsschluss bekannt werdenden Zahlungsschwierigkeiten des Kunden bzw. dann, wenn nach fundierten Auskünften Dritter (Kreditauskunft etc.) Zahlungsschwierigkeiten des Kunden bestehen, sofern die Auskünfte erst nach Vertragsschluss erteilt werden.
- 10. Schlussbestimmungen**
- 10.1 Erfüllungsort für beide Vertragspartner ist unser Geschäftssitz.
- 10.2 Es gilt ausschließlich das Recht der Bundesrepublik Deutschland; die Bestimmungen des UN-Kaufrechtes finden keine Anwendung.
- 10.3 Ist der Kunde Kaufmann, juristische Person des öffentlichen Rechts oder öffentlich-rechtliches Sondervermögen, ist ausschließlicher Gerichtsstand für alle Streitigkeiten aus diesem Vertrag unser Geschäftssitz. Dasselbe gilt für Kunden, die keinen allgemeinen Gerichtsstand in Deutschland haben oder Wohnsitz oder gewöhnlicher Aufenthalt im Zeitpunkt der Klageerhebung nicht bekannt sind.
- 10.4 Sollten einzelne Bestimmungen des Vertrages mit dem Kunden einschließlich dieser Allgemeinen Geschäftsbedingungen unwirksam sein oder werden, so wird hierdurch nicht die Gültigkeit der übrigen Bestimmungen berührt. Die ganz oder teilweise unwirksame Regelung soll durch eine Regelung ersetzt werden, deren wirtschaftlicher Erfolg dem der unwirksamen möglichst nahe kommt.

© Raguse Gesellschaft für medizinische Produkte mbH

Stand: 02/2011

OP-Komplettsets OP-Abdecksets
OP-Abdecktücher OP-Kittel Kamerabezüge
Geräteabdeckungen OP-Zubehör